

ГОСУДАРСТВЕННЫЙ КОМИТЕТ СССР
ПО СТАНДАРТАМ



РАСЧЕТЫ И ИСПЫТАНИЯ НА ПРОЧНОСТЬ

Методы механических испытаний
металлов

Метод испытания на коррозионное
растрескивание с постоянной
скоростью деформирования

Р 50-54-37-88

ГОСУДАРСТВЕННЫЙ КОМИТЕТ СССР ПО СТАНДАРТАМ
(Госстандарт СССР)

Всесоюзный научно-исследовательский институт
по нормализации в машиностроении
(ВНИИНМАШ)

Утверждены
Приказом ВНИИНМАШ
№ 306 от 01.10.1987г.

Расчеты и испытания на прочность

Методы механических испытаний металлов

Метод испытания на коррозионное растрески-
вание с постоянной скоростью деформирования

Р е к о м е н д а ц и и

Р 50-54-37-88

Москва 1988

РЕКОМЕНДАЦИИ

Расчеты и испытания на прочность.

Р 50-54-37-88

Методы механических испытаний

металлов. Метод испытаний на коррозионное растрескивание с постоянной скоростью деформирования.

ОКСТУ 0070

Рекомендации (Р) устанавливают метод коррозионных испытаний с постоянной скоростью деформирования. При испытаниях определяют абсолютные и приведенные величины относительного сужения, относительного удлинения и работы коррозионного разрушения материалов и сварных соединений.

Р устанавливает требования к типам испытываемых образцов, применяемому оборудованию, условиям испытаний и методам обработки результатов испытаний.

Применение Р позволит получить коррозионно-механические характеристики материалов и сварных соединений и оценить эффективность противокоррозионных мероприятий.

Р предназначены для работников НИИ, преподавателей вузов и ИТР предприятий, занимающихся исследованиями, расчетами и испытаниями на коррозионное растрескивание материалов и сварных конструкций.

I. НАЗНАЧЕНИЕ И СУЩНОСТЬ МЕТОДА

I.1. Метод предназначен для экспресс-оценки стойкости новых материалов, материалов конструкций, бывших в эксплуатации, и сварных соединений против сероводородного растрескивания и для определения эффективности способов их защиты от коррозии в сероводородсодержащих средах. Допускается применение данного метода для экспресс-оценки стойкости материалов и сварных соединений против коррозионного растрескивания и для определения эффективности способов их защиты от коррозии в средах, рекомендованных ГОСТ 23294-84.

I.2. Сущность метода заключается в испытании в коррозионной среде образцов при растяжении с постоянной скоростью относительной деформации $2 \cdot 10^{-6} \text{ с}^{-1}$, которая обеспечивается скоростью движения подвижного захвата разрывной машины, равной $1,36 \cdot 10^{-7} \text{ м/с}$ при испытании плоских образцов типа I, и равной $7,2 \cdot 10^{-8} \text{ м/с}$ при испытании цилиндрических образцов типа IV, ГОСТ I497-84 (рис. 1), цилиндрических образцов с надрезом (рис. 2). Отклонение от заданных скоростей движения подвижного захвата не должно превышать при испытании $\pm 3 \%$.

I.3. Основными характеристиками коррозионно-механических свойств материалов и сварных соединений являются полученные после коррозионных испытаний пяти идентичных образцов среднеарифметические значения:

а) относительного сужения: ψ_c - при испытании цилиндрических образцов типа IV, ГОСТ I497-84;

б) относительного удлинения: δ_c - при испытании плоских образцов типа I, ГОСТ I497-84;

в) предела прочности $\sigma_{вс}$ или работы коррозионного разрушения: A_c - при испытании образцов типа I и типа IV,

ГОСТ 1497-84, образцов с надрезом и кольцевой выточкой, а также при испытании образцов из материалов и сварных соединений с твердостью большей 22HRC.

1.4. Для оценки изменения механических свойств материалов и сварных соединений при растяжении в коррозионной среде принимают дополнительные коррозионно-механические характеристики, которыми являются приведенные величины: а) относительного сужения $K_{\psi} = \psi/\psi_0$; б) относительного удлинения $K_{\delta} = \delta/\delta_0$; предела прочности $K_{\sigma} = \sigma_c/\sigma_0$; в) работы разрушения $K_A = A_c/A_0$, где $\psi, \delta, \sigma_c, A$ - среднеарифметические значения соответственно относительного сужения, относительного удлинения, предела прочности и работы разрушения после испытаний трех идентичных образцов по ГОСТ 1497-84.

При испытании материалов конструкций, бывших в эксплуатации, в случае отсутствия аналогичного металла за величины ψ и δ принимают средние значения данных характеристик из сертификата на исследуемый металл конструкции.

1.5. Критерием оценки коррозионно-механической стойкости сварного соединения служит вид разрушения образца: 1) разрушение по металлу шва или зоне термического влияния; 2) разрушение по основному металлу.

1.6. Минимально допустимые величины характеристик коррозионно-механических свойств для вновь созданных материалов сварных конструкций определяются значениями соответствующих характеристик, полученных для апробированных в эксплуатационных условиях материалов, имеющих идентичные механические свойства и область применения.

2. ОБРАЗЦЫ ДЛЯ ИСПЫТАНИЙ

2.1. Образцы для испытаний вырезают из заготовок основного металла или сварных соединений, изготовленных в соответствии с исследуемой технологией получения основного металла или сварных соединений, либо технологией нанесения защитных смазок, ингибиторов или покрытий.

2.2. Заготовки для испытаний отбирают по ГОСТ 7564-73, заготовки из труб вырезают вдоль оси трубы согласно ГОСТ 10006-80.

2.3. Размер термообрабатываемых заготовок включает припуск на окончательную механическую обработку и возможное коробление.

2.4. Размер заготовок сварных соединений определяют по ГОСТ 6996-66.

2.5. Зоны сварного соединения на стальных заготовках находят визуально или с помощью травления макрошлифов 4 % -ным раствором азотной кислоты по ГОСТ 4461-77 в этиловом спирте по ГОСТ 18300-72 в течение 20 минут.

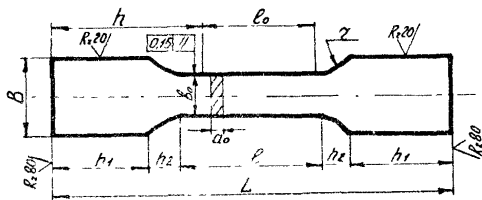
2.6. Образцы из листового проката вырезают в направлении, перпендикулярном направлению проката, а из сварных соединений - перпендикулярно сварному шву так, чтобы одна из зон оплавления проходила на расстоянии 4 ± 2 мм от середины рабочей части образца; при этом рабочая часть образца должна включать металл шва, зону термического влияния и основной металл.

2.7. Форма и размеры образцов должны соответствовать ГОСТ 1497-84, при этом размеры рабочей части цилиндрических образцов (рис. 1) должны быть $d_0 = 6$ мм, $L_0 = 30$ мм, а плоских - $4 \times 20 \times 50$ мм.

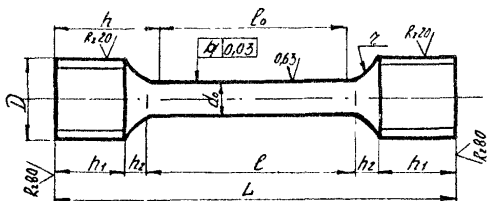
2.8. Для оценки коррозионной стойкости электродного металла сварной шов располагают посередине образца в месте кольцевой выточки (рис. 2, а). Влияние концентраторов напряжений на стой-

Tun I

0,63/(V)



Tun IV



Tun одразна	d_0	b_0	d_0	l_0	l	B	D	h	h_1	h_2	α	L
I	$4 \pm 0,1$	$20 \pm 0,2$	—	$50h/14$	$68h/14$	—	—	80	$50h/14$	21	30	$210h/14$
IV	—	—	$6 \pm 0,05$	$30h/14$	$36h/14$	—	M12-8g	20	$12h/14$	5	≈ 6	$70h/14$

Рис. I

кость материалов и сварных соединений против сероводородного растрескивания определяют на образцах со спиральным надрезом (рис. 2,б).

2.9. Шероховатость рабочей поверхности образцов $0,63 \leq R_a \leq 0,8$ мкм по ГОСТ 2789-73.

Механическую обработку образцов необходимо проводить на режущих, исключая перегрев и наклеп в рабочей части. За последние два прохода снимает не более 0,05 мм. Рабочая часть образцов шлифуется в продольном направлении, для окончательной обработки используется наждачная бумага № 1000.

2.10. В сварных образцах устанавливают наличие дефектов сварных соединений по ГОСТ 3242-79.

2.11. Образцы маркируют вне рабочей части по ГОСТ 9.019-74.

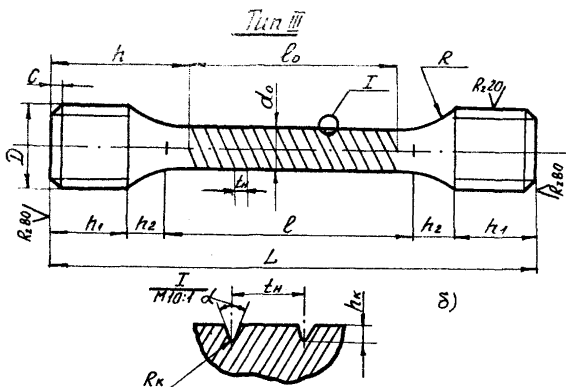
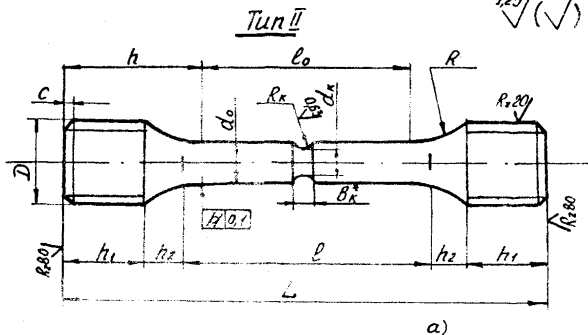
2.12. Измерение начальных (до испытаний) и конечных (после испытаний) размеров образцов проводят согласно ГОСТ 1497-84. Измерение расчетных длин образцов производят с точностью до 0,1 мм, а поперечных сечений с точностью 0,01 мм. Данные измерений вносят в протокол испытаний рекомендуемого приложения.

2.13. Образцы обезжиривают органическими растворителями, например, тетрахлорэтиленом, и промывают этиловым спиртом по ГОСТ 18300-73, после чего разрешается брать их только за нерабочую часть.

2.14. Для уменьшения поверхности металла, контактирующего с сероводородсодержащей средой, на нерабочую поверхность образца наносят изолирующее покрытие, например, клей БЭГ ГОСТ 12172-74.

2.15. Подготовленные к испытаниям образцы хранят в эксикаторе ГОСТ 6371-73 не более 24-х часов.

2.16. Количество идентичных образцов для коррозионных испытаний должно быть не менее 5.



Тун образца	D	do	dk	Rk	βk	tH	α	R	C	hK	h	h1	h2	lo	l	L
II	M12-8g	6±0,05	4±0,05	1±0,05	2	-	-	6	16×45°	-	20	12h14	5	30h14	36h14	70h14
III	M12-8g	6±0,05	-	0,1	-	2	40±1°	6	16×45°	0,5	20	12h14	5	30h14	36h14	70h14

3. АППАРАТУРА И РЕАКТИВЫ

3.1. Машины и устройства, применяемые для проведения коррозионно-механических испытаний образцов при растяжении с постоянной скоростью относительной деформации $2 \cdot 10^{-6} \text{ с}^{-1}$ (рис. 3,4), должны соответствовать требованиям ГОСТ 7855-80 и ГОСТ 1497-84.

3.2. Коррозионные камеры должны обеспечивать возможность подвода инертного газа и коррозионной среды, отбора проб, а также герметичность в процессе испытаний (рис. 3). Захваты необходимо вывести за пределы коррозионной ячейки или изолировать от воздействия коррозионной среды.

Изготавливать камеры следует из электроизоляционных и химически нейтральных по отношению к коррозионной среде материалов, например, фторопласта. Объем коррозионной камеры должен обеспечивать удельный объем коррозионной среды не менее 30 мл на 1 см^2 неизолированной рабочей поверхности образца.

3.3. Коррозионную сероводородсодержащую среду готовят согласно ГОСТ 26294-84 и стандарта ТМ-01-77 НАСЭ: 50 г хлористого натрия по ГОСТ 4233-77 и 5 г (4,8 мл) ледяной уксусной кислоты по ГОСТ 61-75 растворяют в 945 г дистиллированной воды по ГОСТ 6709-72. Приготовленный раствор обескислороживают продувкой со скоростью 500 $\text{см}^3/\text{мин}$ инертным газом, например, азотом, в течение 60 мин и затем насыщают сероводородом до концентрации не ниже 2,8 г/л, $\text{pH} = 3,0 \dots 4$.

3.4. Контроль концентрации сероводорода в коррозионной среде производят не реже 1 раза в сутки методом иодометрического титрования.

3.5. Другие коррозионные среды, применяемые при испытании с постоянной скоростью деформирования, должны соответствовать ГОСТ 26294-84.

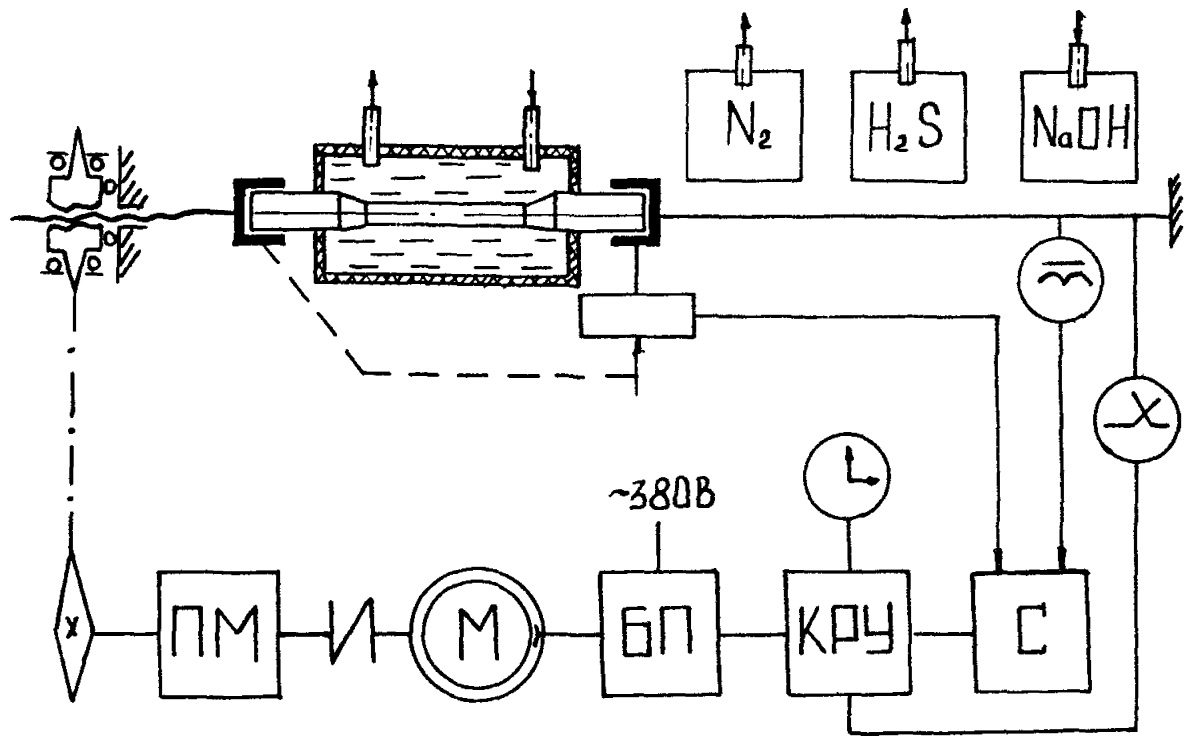


Рис.3. функциональная схема лабораторной установки

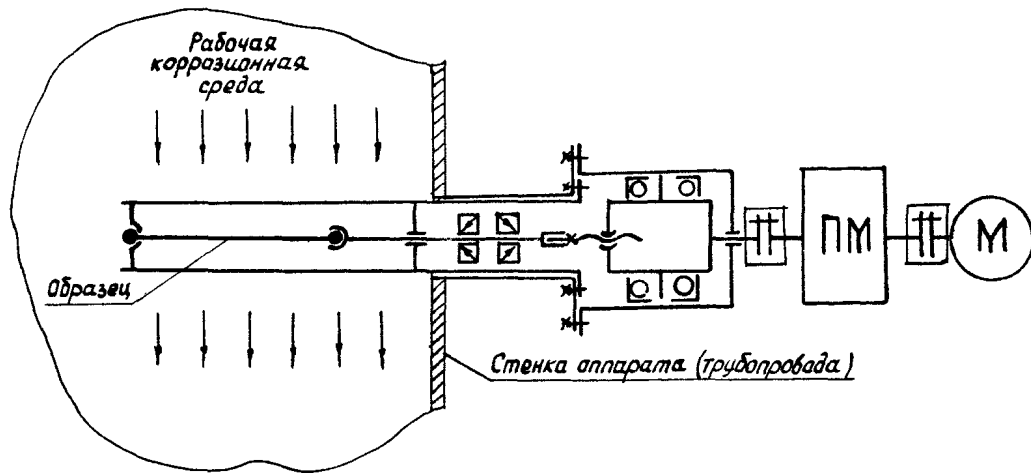


Рис. 4. Установка для коррозионных испытаний материалов в натуральных условиях

4. ПРОВЕДЕНИЕ ИСПЫТАНИЙ

4.1. Проводят механические испытания на воздухе по ГОСТ 1497-84 трех идентичных образцов.

4.2. Образцы для коррозионных испытаний устанавливает в коррозионные камеры, которые затем продувает инертным газом, например, азотом, объемом, равным десятикратному объему камеры, и заполняет без доступа воздуха коррозионной средой.

4.3. Образцы помещают в захваты испытательной машины. Время между заполнением камеры с образцом коррозионной средой и приложением нагрузки к образцу не должно превышать 5 мин.

4.4. Испытания проводят при температуре 290-296 К (17-23°C). Допускается проводить испытания при температурах, соответствующих условиям эксплуатации изделий.

4.5. Испытания проводят до разрушения образца, при этом регистрируют величины деформации и нагрузки выполняют с помощью самописца в координатах деформация-сила. Масштаб диаграммы по оси деформаций не менее чем 50:1 и по оси нагрузок не более 5 МПа в 1 мм. При испытании гладких образцов такая диаграмма не обязательна.

4.6. В процессе испытаний контролируют температуру 2 раза в сутки. После разрушения образца фиксируют pH и концентрацию сероводорода в коррозионной среде, величины которых должны соответствовать п. 3.3.

4.7. Образцы после испытаний промывают дистиллированной водой, сушат и обмеряют. Результаты измерений заносят в протокол.

5. ОБРАБОТКА РЕЗУЛЬТАТОВ

5.1. Прочностные и пластические характеристики образцов определяют согласно ГОСТ 1497-84.

5.2. В соответствии с ГОСТ 1497-84 испытание считается действительным:

- а) при разрыве образца по кернам (рискам);
- б) при разрыве образца в захватах испытательной машины или за пределами рабочей длины;
- в) при разрыве образца по дефектам металлургического или сварочного производства;
- г) при обнаружении ошибок в проведении испытаний.

5.3. Относительное сужение после испытаний образца по ГОСТ 1497-84 ψ и по данной методике ψ_c вычисляют по формуле:

$$\psi = \frac{S_0 - S_k}{S_0} \cdot 100 \%,$$

где S_0 - начальная площадь поперечного сечения рабочей части образца до разрыва, мм²;

S_k - минимальная площадь поперечного сечения образца после его разрыва, мм².

5.4. Относительное удлинение после испытаний образца по ГОСТ 1497-84 δ и по данной методике δ_c находят из соотношения:

$$\delta = \frac{l_k - l_0}{l_0} \cdot 100 \%,$$

где l_0 - начальная расчетная длина образца, мм;

l_k - конечная расчетная длина образца после разрыва, мм.

5.5. Предел прочности определяют отношением величины максимальной нагрузки (F_{max}) к начальной площади поперечного сечения рабочей части образца (S_0).

5.6. Величину работы разрушения образца определяют измерением площади под диаграммой разрушения с учетом масштаба диаграммы.

раммы.

5.7. По среднеарифметическим значениям находят приведенные величины относительного сужения, относительного удлинения, предела прочности и работы разрушения материала:

$$K_{\psi} = \frac{\psi_c}{\psi}; \quad K_{\delta} = \frac{\delta_c}{\delta}; \quad K_{\sigma} = \frac{\sigma_{bc}}{\sigma_b}; \quad K_A = \frac{A_c}{A}.$$

5.8. Результаты испытаний и расчетов сводят в таблицу рекомендуемого приложения.

5.9. После испытаний сварных соединений вид разрушения образцов определяют согласно п. 1.5. и п. 2.5. Сварное соединение считается более стойким, чем основной металл, если разрушение всех пяти образцов в коррозионной среде произошло по основному металлу вне зоны шва и зоны термического влияния. Стойкость сварного соединения принимает равной стойкости основного металла, если разрушение не менее четырех из пяти образцов происходит по основному металлу. В остальных случаях стойкость сварного соединения считается ниже стойкости основного металла.

5.10. По величине основных или дополнительных коррозионно-механических характеристик определяют склонность материалов или сварных соединений к коррозионному растрескиванию и эффективность противокоррозионных мероприятий, более стойкому материалу или сварному соединению, а также лучшему варианту защиты от коррозии, соответствует большее значение полученной характеристики.

6. ТРЕБОВАНИЯ БЕЗОПАСНОСТИ

6.1. Метеорологические условия, уровень звукового давления и содержания вредных примесей в рабочей зоне помещений для испытаний не должны превышать норм, установленных СН-2 45-71, утвержденных Госстроем СССР.

6.2. Требования безопасности труда - по ГОСТ 12.1.007-76 и ГОСТ 12.2.007.0-75.

6.3. Требования пожарной безопасности по ГОСТ 12.1.004-76.

6.4. Работы с сероводородом проводят с соблюдением "Инструкции по безопасности работ при разработке нефтяных, газовых и газоконденсатных месторождений, содержащих сероводород".

6.5. В помещении для испытаний должны находиться средства пожаротушения, содержащие огнетушители ОУ-2, средства индивидуальной защиты на каждого работающего, включающие противогазы ПШ-1 и КД 2, защитные очки, средства оказания первой медицинской помощи при несчастных случаях, включающие 3 %-ый раствор борной кислоты, нашатырный спирт, кислородную подушку, газоанализаторы со световой или звуковой сигнализацией, запас нейтрализующего сероводород раствора.

6.6. Приготовление коррозионной среды, заполнение ею камеры с образцом и слив раствора из камеры проводится в вытяжном шкафу или в специальном боксе. Сероводород после выхода из генератора или из коррозионной камеры пропускают через нейтрализующую жидкость, например, через 6 %-ый раствор марганцевокислого калия. Расход раствора 30 мл на 1 л сероводорода. Коррозионная среда после испытаний нейтрализуется тем же раствором.

ПРИЛОЖЕНИЕ

Таблица исходных данных

№ п/п	Дата, время начала и конца испытаний	Вид испытаний коррозионные, механические	Маркировка образца	Марка металла	Размеры рабочей части образца, мм										Нагрузка, Н		Примечания
					До испытаний					После испытаний					$F_{0,2}$	F_{max}	
					d_0	a_0	b_0	l_0	S_0	d_k	a_k	b_k	l_k	S_k			
I	2	3	4	5	6	7	8	9	10	11	12	13	14	15	16	17	18

Таблица обработки результатов

№ п/п	Дата, время начала и конца испытаний	Вид испытаний коррозионные, механические	Маркировка образца	Марка металла	Механические характеристики					Коррозионно-механические характеристики					Примечания			
					ψ , %	δ , %	$\sigma_{0,2}$ МПа	σ_b МПа	A , Дж.	χ_c , %	δ_c , %	σ_{Kc} МПа	A_c , Дж.	K_{10}		K_5	K_1	
I	2	3	4	5	6	7	8	9	10	11	12	13	14	15	16	17	18	19

Л И Т Е Р А Т У Р А

1. ГОСТ 26294-84. Соединения сварные. Методы испытаний на коррозионное растрескивание.

2. Паркис Р.Н., Маица Ф., Ройсела Ж.Ж. Методы испытания на коррозию под напряжением. - Защита металлов. Том IX. № 5, 1973, С. 515-540.

3. Расчеты и испытания на прочность. Методы механических испытаний металлов. Метод испытания на растяжение с заданными скоростями деформирования в широком диапазоне температур. - МР 140-84. - М.:ВНИИНМАШ, 1984.

4. NACE Standards TM-01-77. Test Method. Testing of Metals for Resistance to Sulfide Stress Cracking at Ambient Temperature Approved. - NACE Standards, Houston, 1977, p. 1-8.

5. ГОСТ 1497-84 (СТ СЭВ 471-77). Металлы. Методы испытаний металлов на растяжение.

6. Рекомендации. Расчеты и испытания на прочность в машиностроении. Классификация видов поверхностей разрушения (изломов) металлов. - М.:ВНИИНМАШ, 1979.

7. ГОСТ 7564-73 (СТ СЭВ 2859-81). Сталь. Общие правила отбора проб, заготовок и образцов механических и технологических испытаний.

8. ГОСТ 10006-80 (СТ СЭВ 476-77). Трубы металлические. Метод испытания на растяжение.

9. ГОСТ 6996-66. Сварные соединения. Методы определения механических свойств.

10. ГОСТ 4461-77. Кислота азотная. Технические условия.

11. ГОСТ 18300-72. Спирт этиловый ректификованный технический. Технические условия.

12. ГОСТ 2789-73. Шероховатость поверхности. Параметры и характеристики.
13. ГОСТ 3242-79. Соединения сварные. Методы контроля качества.
14. ГОСТ 9.019-74. Методы испытаний. ЕСЗКС. Сплавы алюминиевые и магнитные. Методы ускоренных испытаний на коррозионное растрескивание.
15. ГОСТ 12172-74. Клеи феноловинилацетатные. Технические условия.
16. ГОСТ 6371-73. Эксикаторы.
17. ГОСТ 7655-80. Машины разрывные универсальные для статических испытаний металлов.
18. ГОСТ 4233-77. Натрий хлористый. Технические условия.
19. ГОСТ 61-75. Кислота уксусная. Технические условия.
20. ГОСТ 6709-72. Вода дистиллированная.
21. Расчеты и испытания на прочность. Методы испытаний на склонность к коррозионному растрескиванию сталей и сплавов в жидких средах. Методические рекомендации МР 185-86. -М.: ВНИИММАШ, 1986 г.

ИНФОРМАЦИОННЫЕ ДАННЫЕ

1. РАЗРАБОТАНЫ И ВНЕСЕНЫ ВНИИИМШем Госстандарта СССР.

Исполнители:

к.т.н. В.М.Кушнarenко, д-р т.н. О.И.Стеклов, д-р т.н.

Э.М.Гутман, к.т.н. В.Г.Антонов, к.т.н. А.П.Фот,

В.С.Уханов, Р.Н.Узяков.

2. УТВЕРЖДЕНЫ И ВВЕДЕНЫ В ДЕЙСТВИЕ Приказом ВНИИИМШ

№ 306 от 1.10.87 г.

Содержание

	стр.
1. Назначение и сущность метода	3
2. Образцы для испытаний	5
3. Аппаратура и реактивы	9
4. Проведение испытаний	12
5. Обработка результатов	13
6. Требования безопасности	15
Приложение: Таблицы записи исходных данных и обработки результатов испытаний	16
Литература	17
Информационные данные	19

Расчеты и испытания на прочность. Методы механических испытаний металлов. Метод испытания на коррозионное растрескивание с постоянной скоростью деформирования

Рекомендации Р 50-54-37-88

Редактор Трайнин А.И.

Мл. редактор Еремеева Т.В.

ВНИИНМАШ Госстандарта СССР

Ротапульт ВНИИНМАШ I23007, Москва, ул. Шенюгина, 4

Тираж 200 экз. Объем 0,8 уч.-изд. л.

Цена 30 коп.

Заказ № 448-88-1.