
М Е Ж Г О С У Д А Р С Т В Е Н Н Ы Й С Т А Н Д А Р Т

Расчеты и испытания на прочность в машиностроении

МЕТОДЫ МЕХАНИЧЕСКИХ ИСПЫТАНИЙ МЕТАЛЛОВ

**ГОСТ
25.502—79**

Методы испытаний на усталость

Strength analysis and testing in machine
building. Methods of metals mechanical
testing. Methods of fatigue testing

**Взамен
ГОСТ 23026—78
и ГОСТ 2860—65
в части пп. 6.1 и 6.2**

МКС 77.040.10
ОКП 00 2500

Постановлением Государственного комитета СССР по стандартам от 30 ноября 1979 г. № 4146 дата введения установлена

01.01.81

Ограничение срока действия снято по протоколу № 2—92 Межгосударственного совета по стандартизации, метрологии и сертификации (ИУС 2—93)

Настоящий стандарт устанавливает методы испытаний образцов металлов и сплавов на усталость:

- при растяжении — сжатии, изгибе и кручении;
- при симметричных и асимметричных циклах напряжений или деформаций, изменяющихся по простому периодическому закону с постоянными параметрами;
- при наличии и отсутствии концентрации напряжений;
- при нормальной, повышенной и пониженной температурах;
- при наличии или отсутствии агрессивной среды;
- в много- и малоцикловой упругой и упругопластической области.

Термины, определения и обозначения, применяемые в стандарте, — по ГОСТ 23207—78.

Стандарт разработан с учетом рекомендации ИСО Р 373 и рекомендации СЭВ РС 36—63.

Стандарт не устанавливает специальные методы испытаний образцов, используемые при обработке прочности высоконапряженных конструкций.

Разделы 2—4 стандарта и приложения могут быть использованы для испытаний на усталость элементов машин и конструкций.

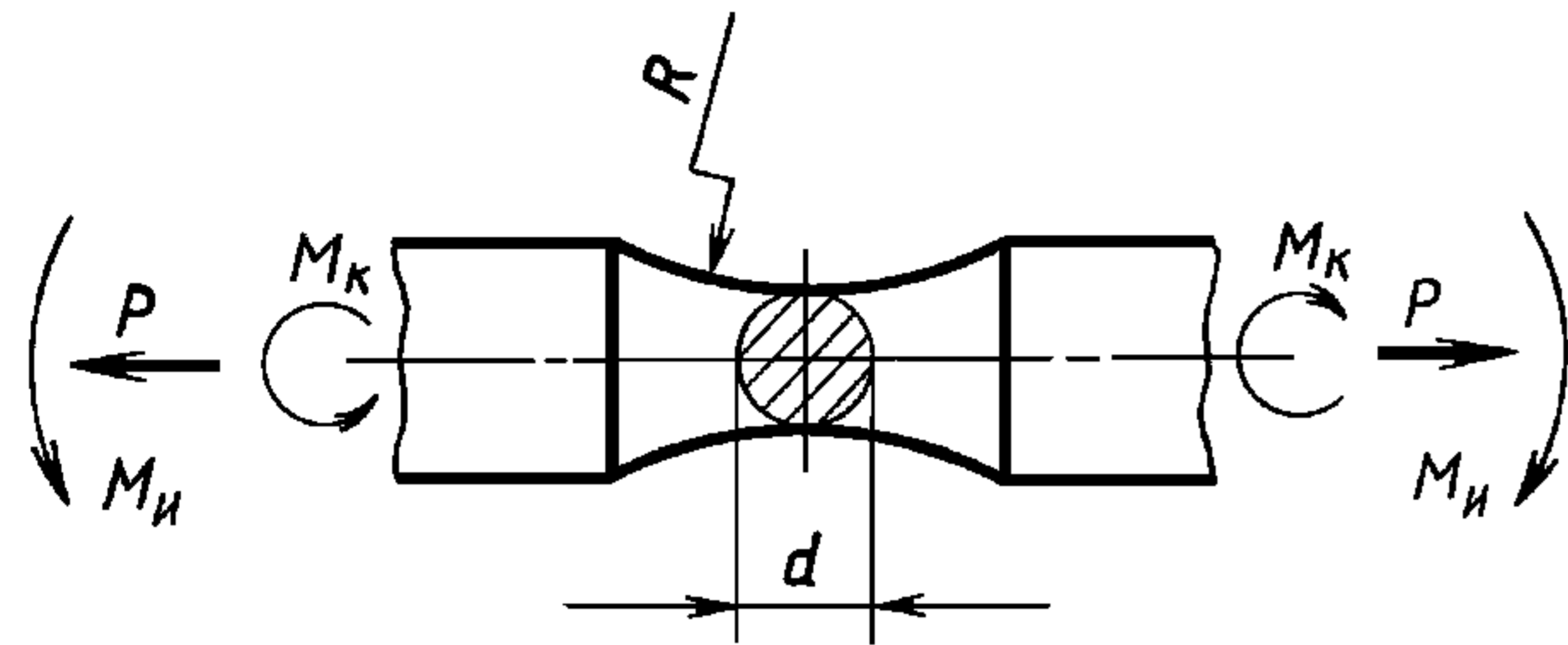
1. МЕТОДЫ ОТБОРА ОБРАЗЦОВ

1.1. Испытание металлов на усталость проводят на гладких образцах круглого сечения типов I (черт. 1, табл. 1) и II (черт. 2, табл. 2), а также прямоугольного сечения типов III (черт. 3, табл. 3) и IV (черт. 4, табл. 4).



Рабочая часть образца типа I

Таблица 1

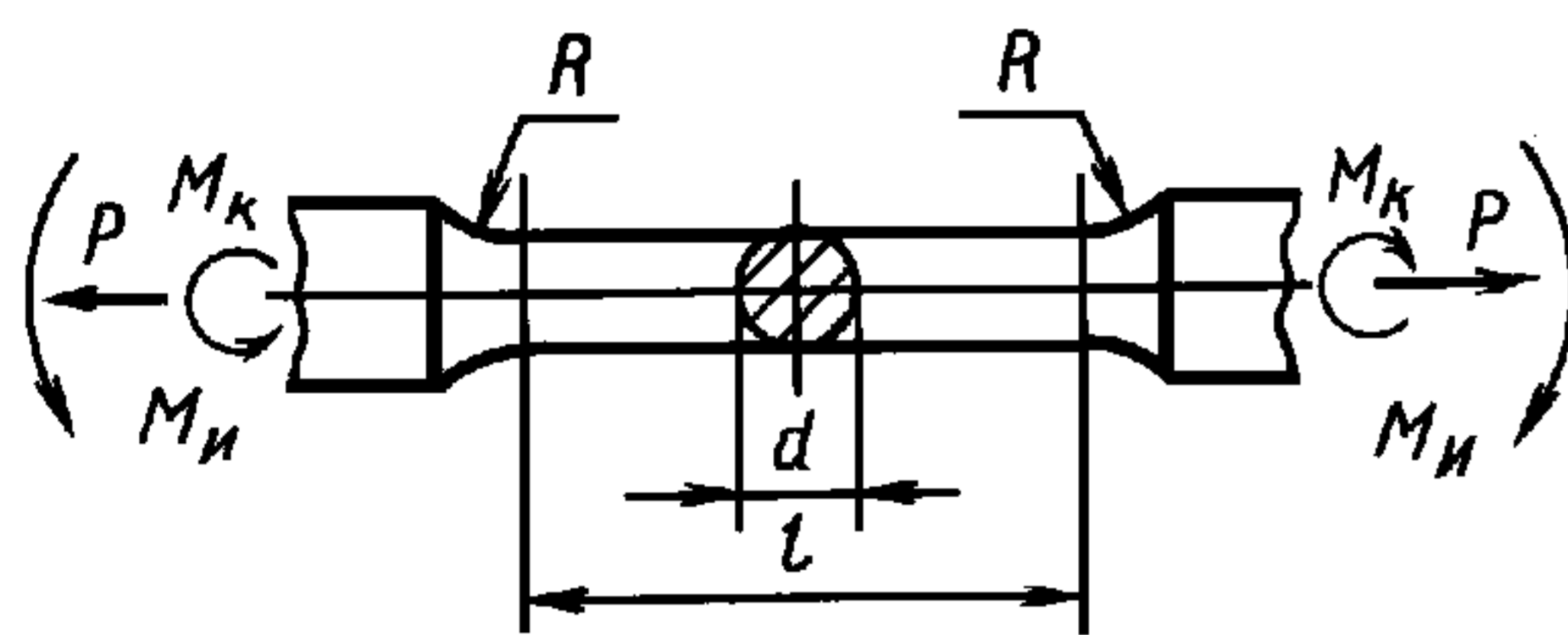


Черт. 1

мм	
d	R
5,0 7,5 10 12 15	$\geq 5d$
20 25	≥ 90

Рабочая часть образца типа II

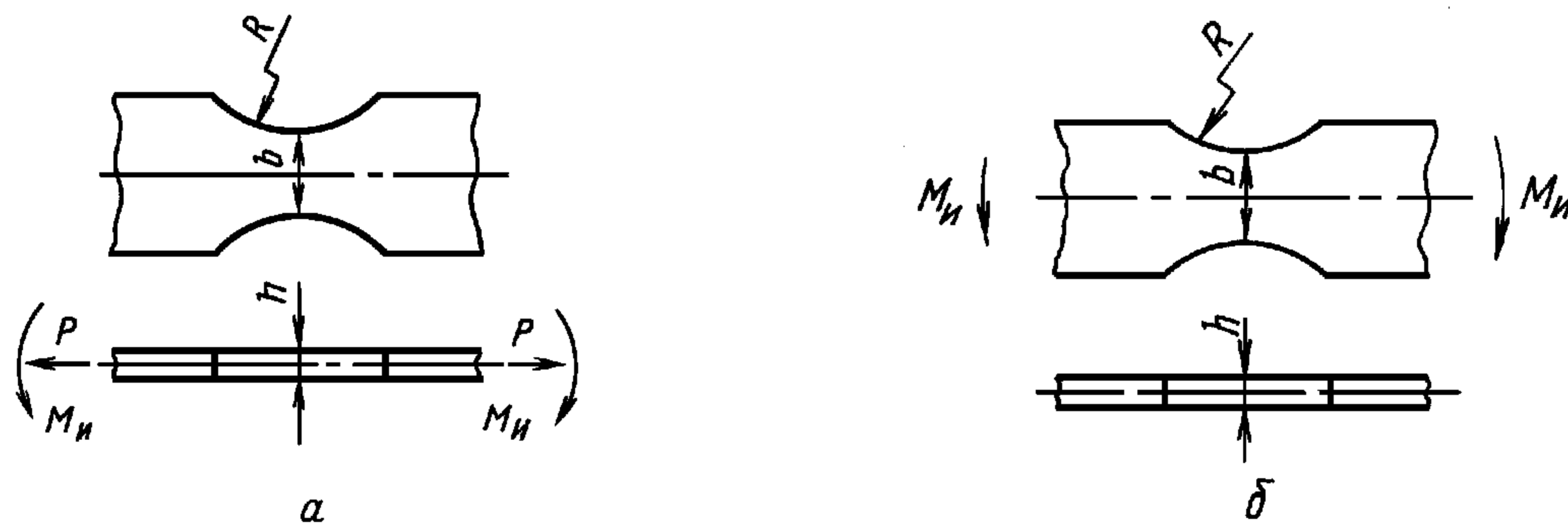
Таблица 2



Черт. 2

мм		
d	$l = 5d$	R
5,0 7,5 10 12 15 20 25	25 37,5 50 60 75 100 125	5,0 7,0 10 12 15 20 25

Рабочая часть образца типа III

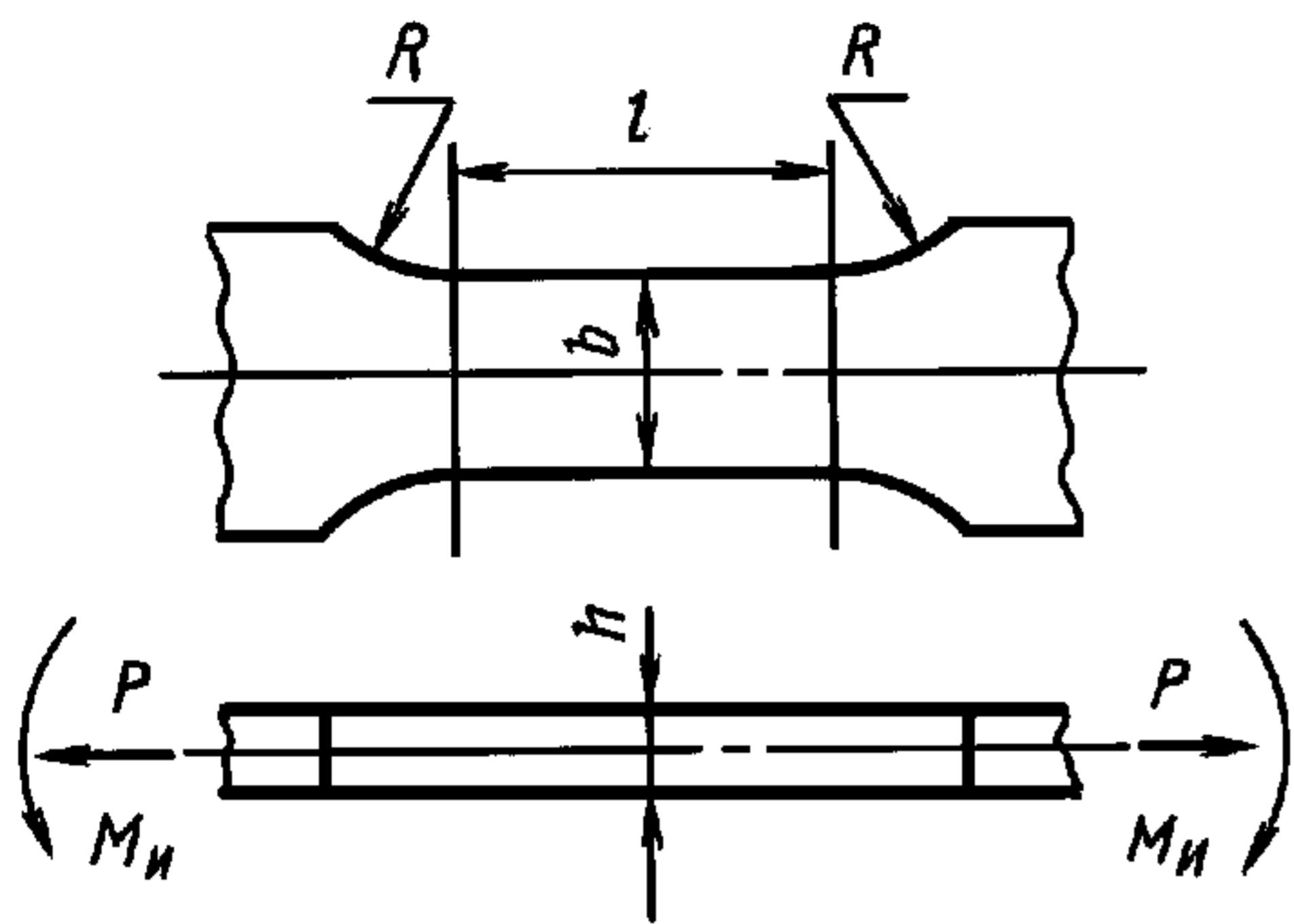


Черт. 3

Таблица 3

мм			мм		
Изгиб в плоскости размера h			Изгиб в плоскости размера b		
h	b	R	h	b	R
До 3,0 включ.	$10h$	$\geq 2b$	3,0—20,0	$\frac{1}{2}h - 2h$	$\geq 5h$
Св. 3,0 до 10,0 включ.	15—30				

Рабочая часть образца типа IV



Черт. 4

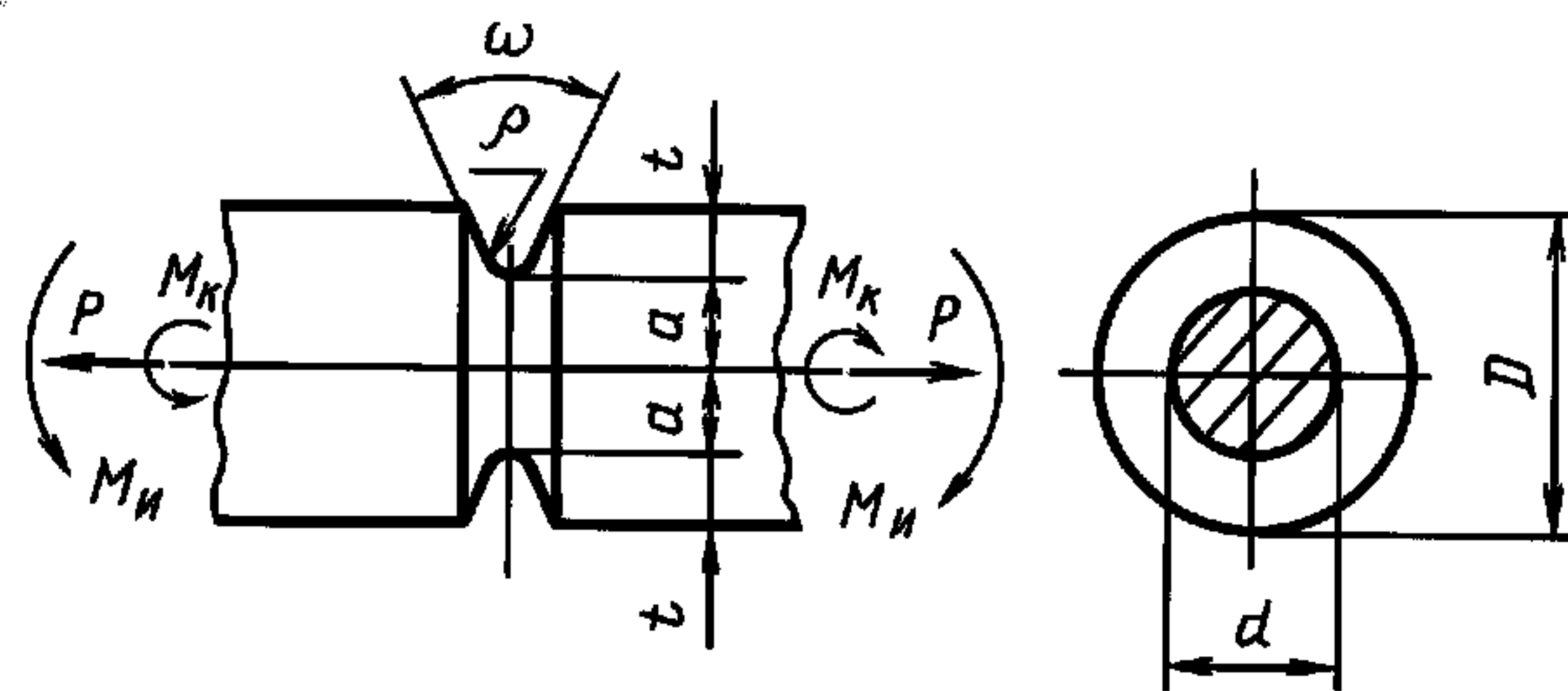
Таблица 4

мм			
h	b	l	R
До 3,0 включ.	$10h$	$5,65\sqrt{b \cdot h}$	$\geq 2b$
Св. 3,0 до 10,0 включ.	$15 \div 30$		

1.2. Чувствительность металла к концентрации напряжений и влиянию абсолютных размеров определяют на образцах типов:

V — с V-образной кольцевой выточкой (черт. 5, табл. 5—8);

Рабочая часть образца типа V



Черт. 5

Таблица 5

D	d	a	t	ρ	ω , град	σ_σ	\bar{L} / \bar{G}
						При изгибе	
мм							
10	5,0	2,5	2,5	2,00	80	1,33	11,17
12	7,5	3,75	2,25	1,09	70	1,68	
15	7,5	3,75	3,75	1,09	70	1,75	
17	7,5	3,75	4,75	1,09	70	1,75	
20	10	5,0	5,0	0,78	65	2,20	
24	12	6,0	6,0	0,61	60	2,63	
10	5,0	2,5	2,5	1,00	70	1,58	6,53
12	7,5	3,75	2,25	0,60	65	2,04	
15	7,5	3,75	3,75	0,60	65	2,18	
17	7,5	3,75	4,75	0,60	65	2,18	
20	10	5,0	5,0	0,43	60	2,80	
24	12	6,0	6,0	0,36	55	3,30	
10	5,0	2,5	2,5	0,50	65	1,99	3,56
12	7,5	3,75	2,25	0,32	60	2,58	
15	7,5	3,75	3,75	0,32	60	2,83	
17	7,5	3,75	4,75	0,32	60	2,83	
20	10	5,0	5,0	0,23	50	3,73	
24	12	6,0	6,0	0,19	45	4,42	

Таблица 6

D	d	a	t	ρ	ω , град	α_{σ}	\bar{L} / \bar{G}
						При растяжении—сжатии	
мм							
10	5,0	2,5	2,5	2,00	80	1,48	15,67
15	7,5	3,75	3,75	1,33	70	1,95	
20	10	5,0	5,00	1,00	65	2,45	
24	12	6,0	6,0	0,83	60	2,89	
10	5,0	2,5	2,5	1,00	70	1,87	7,87
15	7,5	3,75	3,75	0,87	65	2,60	
20	10	5,0	5,0	0,50	60	3,35	
24	12	6,0	6,0	0,42	55	3,99	
10	5,0	2,5	2,5	0,50	65	2,45	3,92
15	7,5	3,75	3,75	0,33	60	3,58	
20	10	5,0	5,0	0,25	50	4,65	
24	12	6,0	6,0	0,21	45	5,55	

Таблица 7

D	d	a	t	ρ	ω , град	α_{τ}	\bar{L} / \bar{G}
						При кручении	
мм							
10	5,0	2,5	2,5	2,00	80	1,17	17,50
15	7,5	3,75	3,75	0,92	70	1,45	
20	10	5,0	5,0	0,62	65	1,71	
24	12	6,0	6,0	0,50	60	1,94	
10	5,5	2,5	2,5	0,50	65	1,52	6,57
15	7,5	3,75	3,75	0,30	60	1,96	
20	10	5,0	5,0	0,22	50	2,40	
24	12	6,0	6,0	0,18	45	2,77	

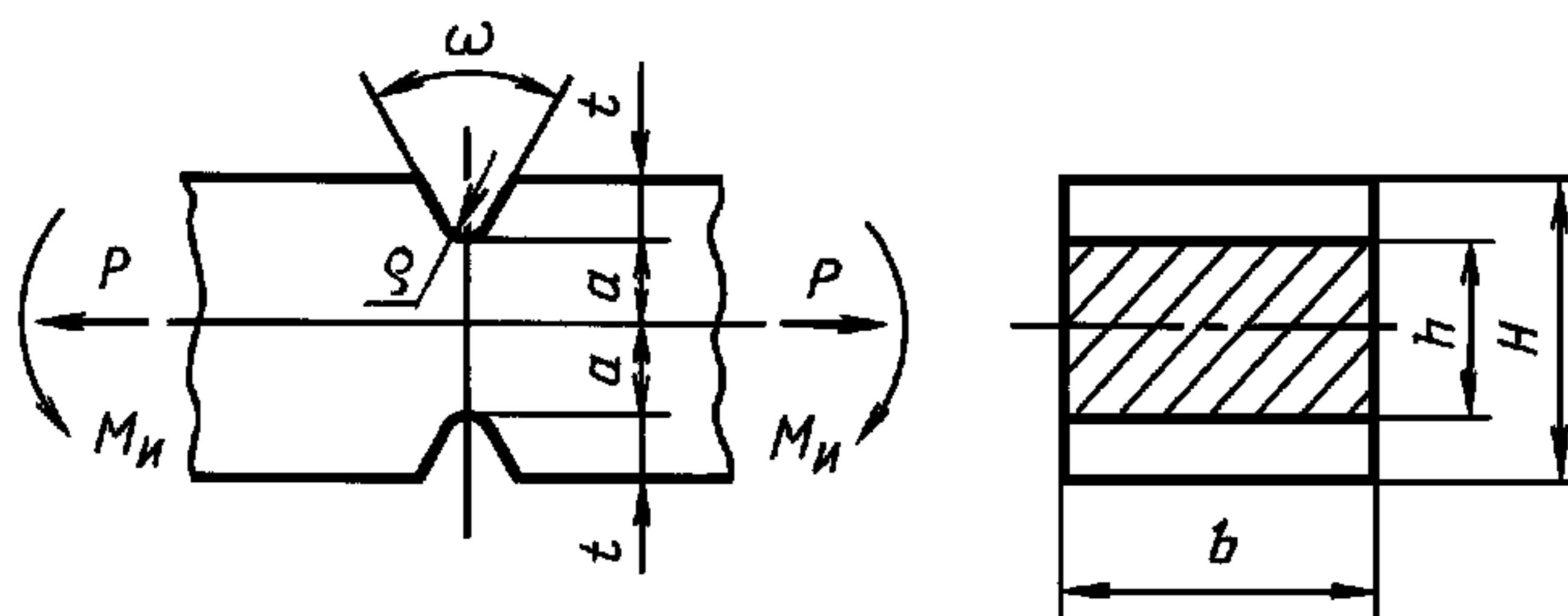
Таблица 8

D	d	a	t	ρ	ω , град	α_{σ}		α_{τ}
						При растяжении— сжатии	При изгибе	При кручении
мм								
10	5,0	2,5	2,5	0,5 0,25	65	2,45	1,99	1,52
					50	3,35	2,63	1,83
12	7,5	3,75	2,25	0,5 0,25	65	—	2,28	—
					50	—	2,83	—
15	7,5	3,75	3,75	0,5 0,26	60	2,93	2,33	1,68
					45	4,04	3,14	2,08
17	7,5	3,75	4,75	0,5 0,25	60	—	2,33	—
					45	—	3,14	—
20	10 1	5,0	5,0	0,5 0,27	50	3,35	2,63	1,83
					40	4,65	3,56	2,30
30	15	7,5	7,5	0,5	45	4,05	3,14	2,08

С. 5 ГОСТ 25.502—79

VI — с симметричными боковыми надрезами V-образного профиля (черт. 6, табл. 9);

Рабочая часть образца типа VI



Черт. 6

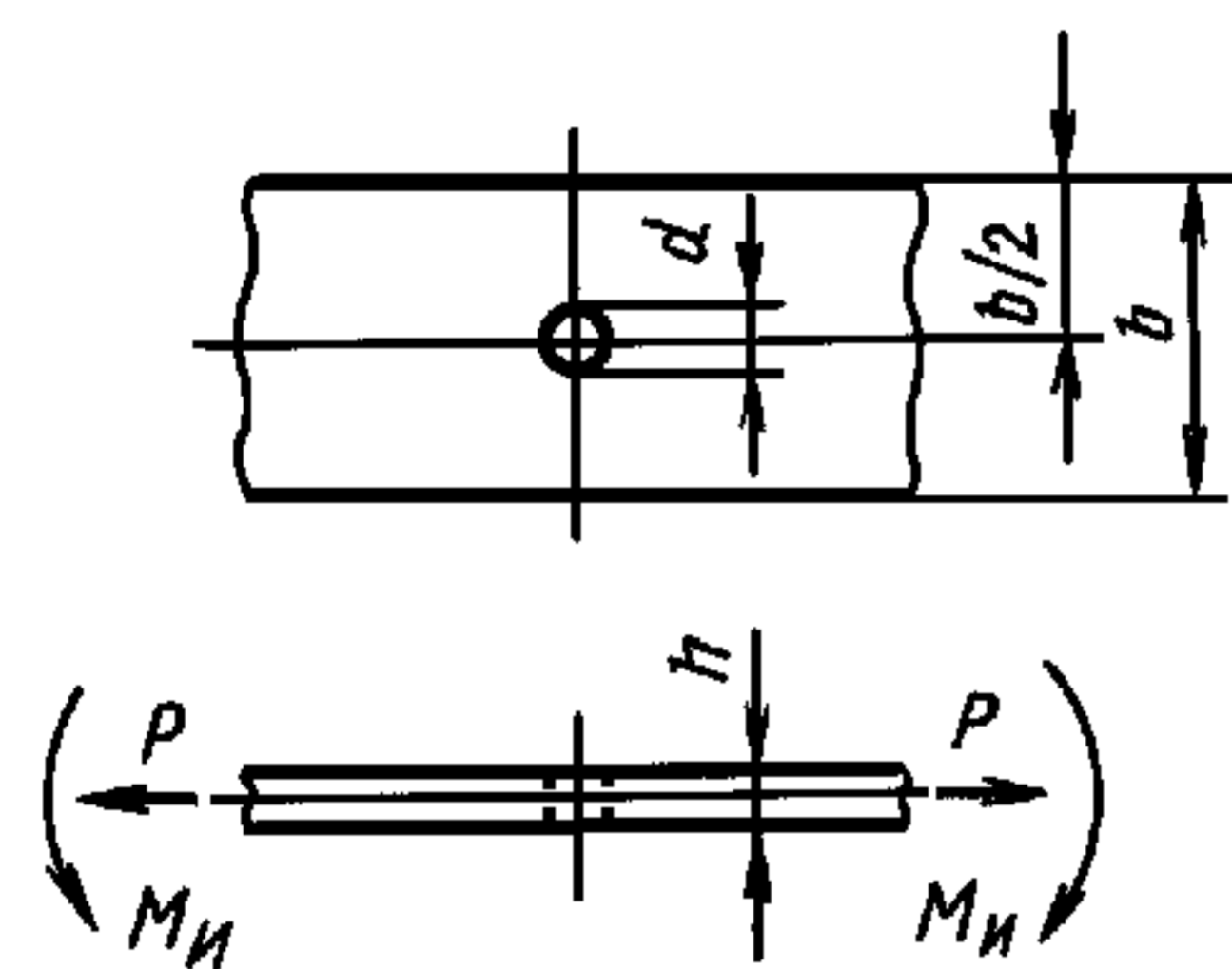
Таблица 9

H	h	b	a	t	ρ	ω, град	α _σ	
							При растяжении—сжатии	При изгибе
мм								
10	5,0	10	2,5	2,50	0,50	65	2,94	2,18
						50	4,07	2,90
15	7,5	15	3,75	3,75	0,50	60	3,55	2,57
						55	4,98	3,48
20	10	20	5,00	5,00	0,50	50	4,07	2,90
						40	5,73	3,95

VII — с центральным поперечным круглым отверстием (черт. 7, табл. 10);

Рабочая часть образца типа VII

Таблица 10



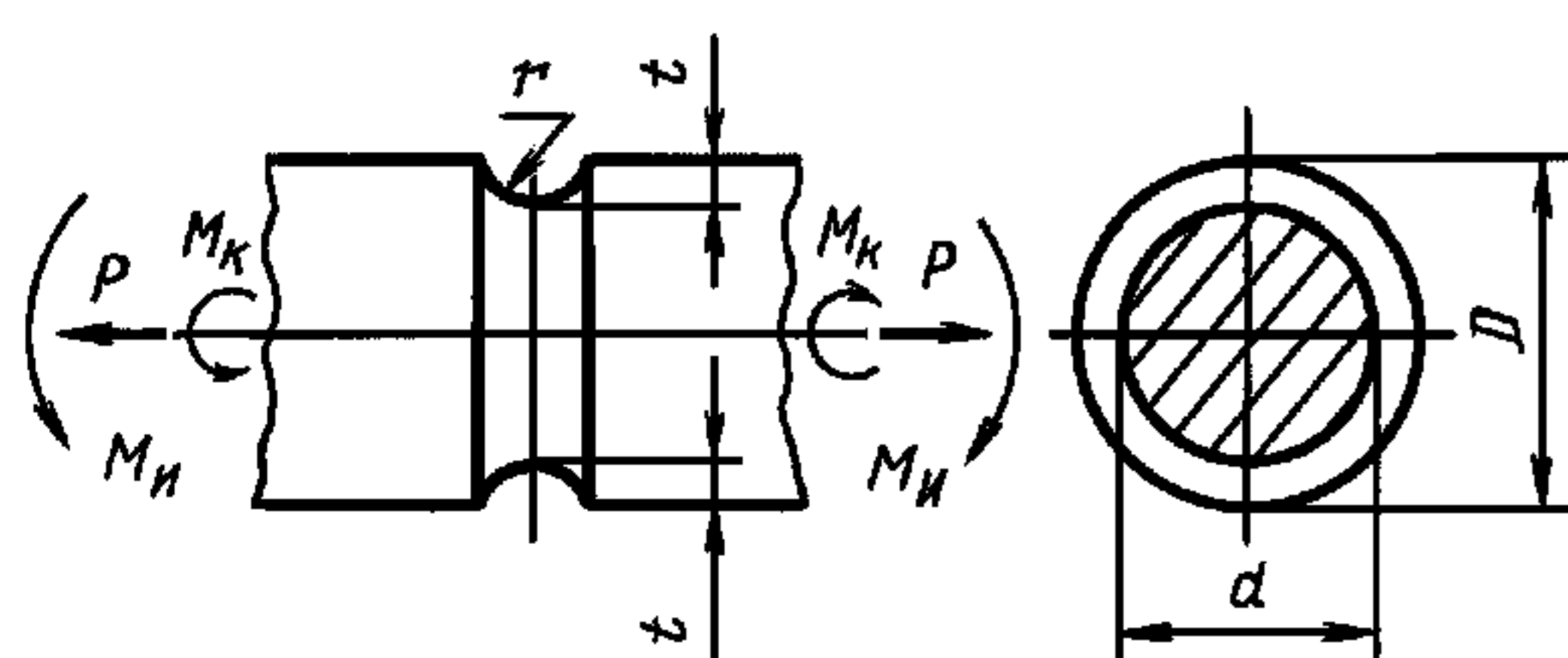
Черт. 7

h	b	d	α _σ	
			При растяжении—сжатии	При изгибе
мм				
До 3,0 включ.	10 h	$\frac{b}{10}$	2,73	2,08
Св. 3,0 до 10,0	5 h	$\frac{b}{10}$	2,73	2,28

VIII — с кольцевой выточкой кругового профиля (черт. 8, табл. 11);

Рабочая часть образца типа VIII

Таблица 11

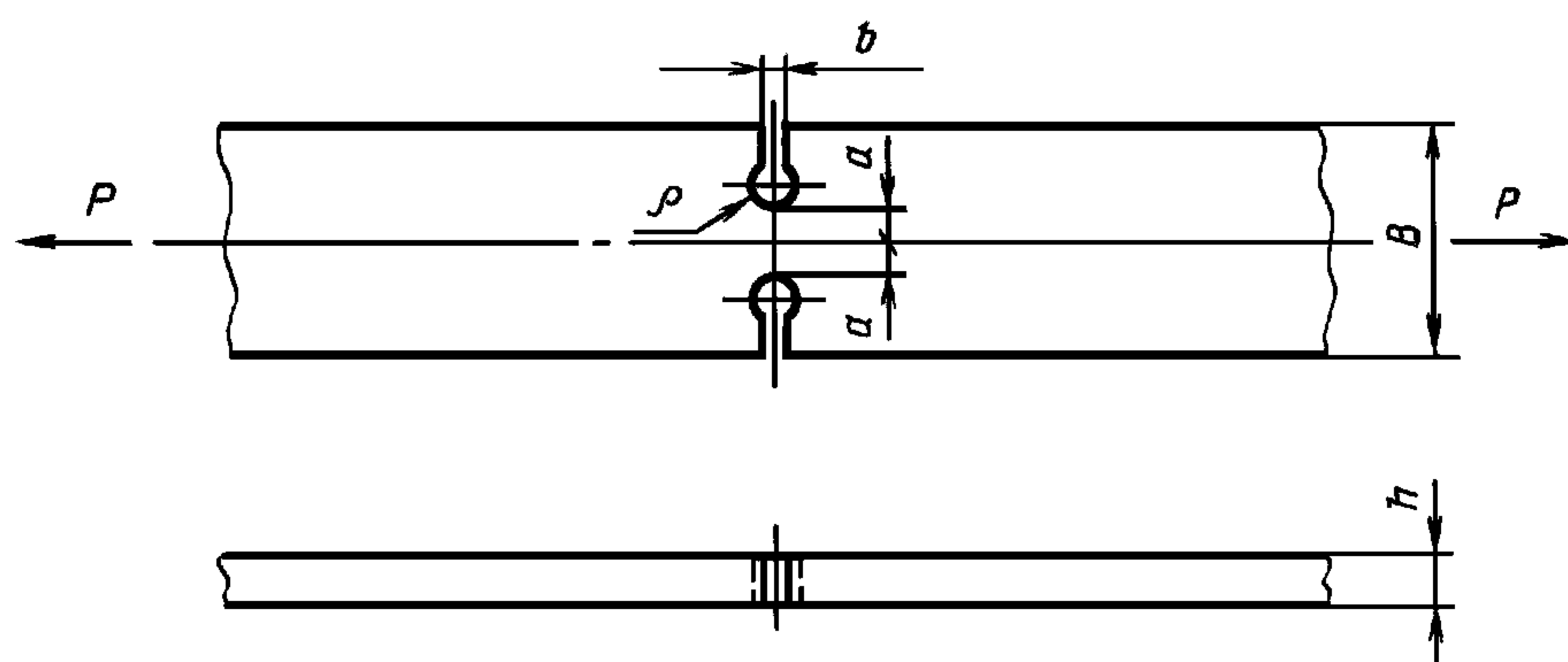


Черт. 8

D	d	r	t	α _σ		α _τ
				При растяжении—сжатии	При изгибе	
мм						
6,00	5,00	0,50	0,50	2,18	1,89	1,46
9,00	7,50	0,75	0,75	2,18	1,89	1,46
12,0	10,0	1,00	1,00	2,18	1,89	1,46
17,0	15,0	1,00	1,00	2,18	1,89	1,46

IX — с двумя симметрично расположенными отверстиями (черт. 9, табл. 12);

Рабочая часть образца типа IX



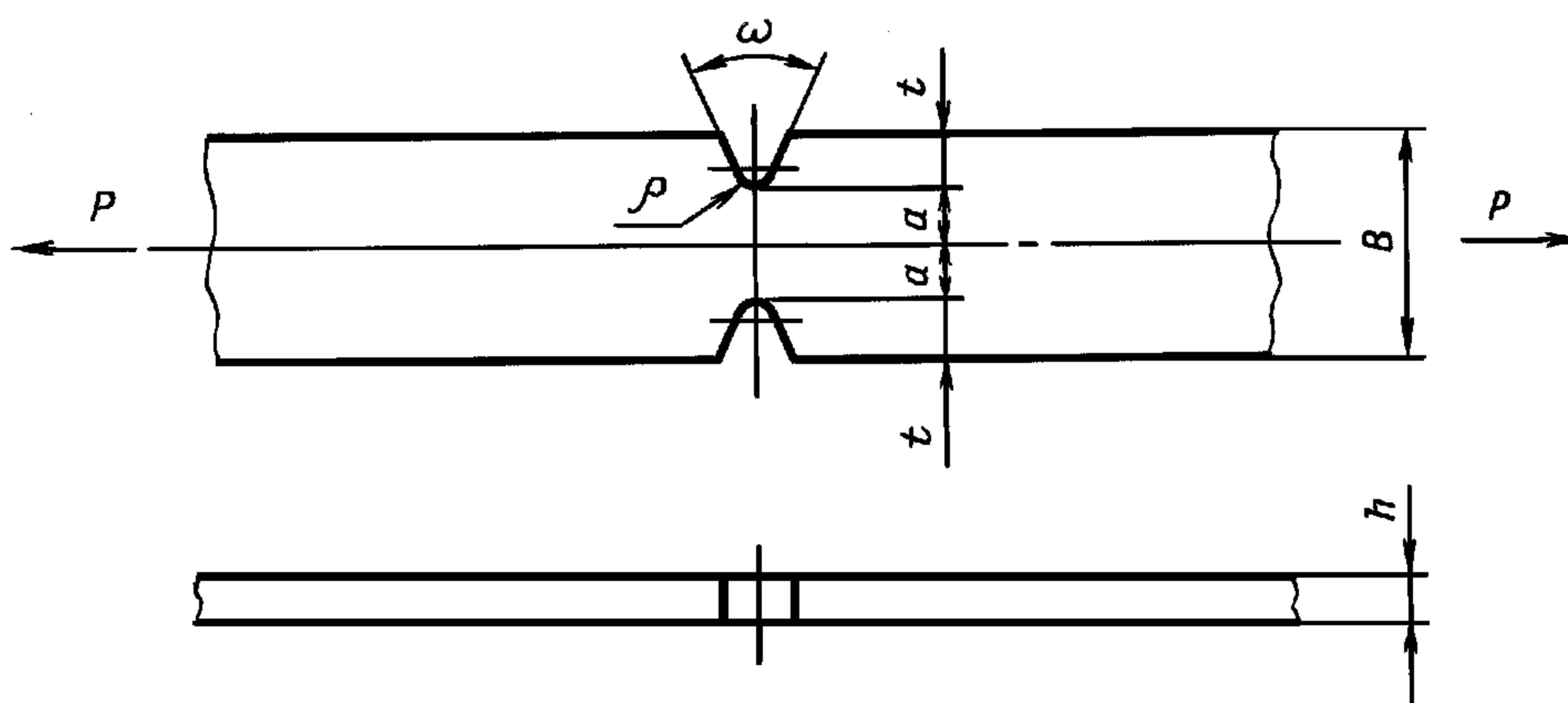
Черт. 9

Таблица 12

b	a	h	ρ	α_{σ}
мм				
40	10	До 10,0	3,0 1,5	2,44 3,15

X — с симметричными боковыми надрезами V-образного профиля (черт. 10, табл. 13).

Рабочая часть образца типа X



Черт. 10

Таблица 13

B	a	h	ρ	t	ω , град	α_{σ}
мм						
40	10	До 10,0	0,5	10	40	5,73

С. 7 ГОСТ 25.502—79

Размеры образцов выбирают таким образом, чтобы параметр подобия усталостного разрушения $\frac{L}{\bar{G}}$ варьировался в возможно более широких пределах при заданном диапазоне изменения диаметров (L — периметр рабочего сечения образца или его часть, прилегающая к зоне повышенной напряженности; \bar{G} — относительный градиент первого главного напряжения).

При изгибе с вращением, кручении и растяжении — сжатии образцов типов I, II, V, VIII $L = \pi \cdot d$;

при изгибе в одной плоскости образцов типов III, IV, VI, а также при растяжении — сжатии образцов типа VI $L = 2b$;

при растяжении — сжатии образцов типов III, IV, VII, IX, X $L = 2h$.

1.3. Для испытания на малоцикловую усталость применяют образцы типов II и IV, если отсутствует опасность продольного изгиба.

Допускается применять образцы типов I и III.

1.4. Рабочая часть образцов должна быть изготовлена по точности не ниже 7-го качества ГОСТ 25347—82.

1.5. Параметр шероховатости поверхности рабочей части образцов Ra должен быть 0,32—0,16 мкм по ГОСТ 2789—73.

Поверхность не должна иметь следов коррозии, окалины, литейных корок и цветов побежалости и т. п., если это не предусмотрено задачами исследования.

1.6. Расстояние между захватами испытательной машины выбирают так, чтобы исключить продольный изгиб образца и влияние усилий в захватах на напряженность в его рабочей части.

1.7. Вырезка заготовок, маркирование и изготовление образцов не должны оказывать существенного влияния на усталостные свойства исходного материала. Нагрев образца при изготовлении не должен вызывать структурных изменений и физико-химических превращений в металле; припуски на обработку, параметры режима и последовательность обработки должны сводить к минимуму наклеп и исключать местный перегрев образцов при шлифовании, а также трещины и другие дефекты. Снятие последней стружки с рабочей части и головок образцов проводят с одной установки образца; заусенцы на боковых гранях образцов и кромках надрезов должны быть удалены. Заготовки вырезают в местах с определенной ориентацией по отношению к макроструктуре и напряженному состоянию изделий.

1.8. В пределах намеченной серии испытаний технология изготовления образцов из однотипных металлов должна быть одинаковой.

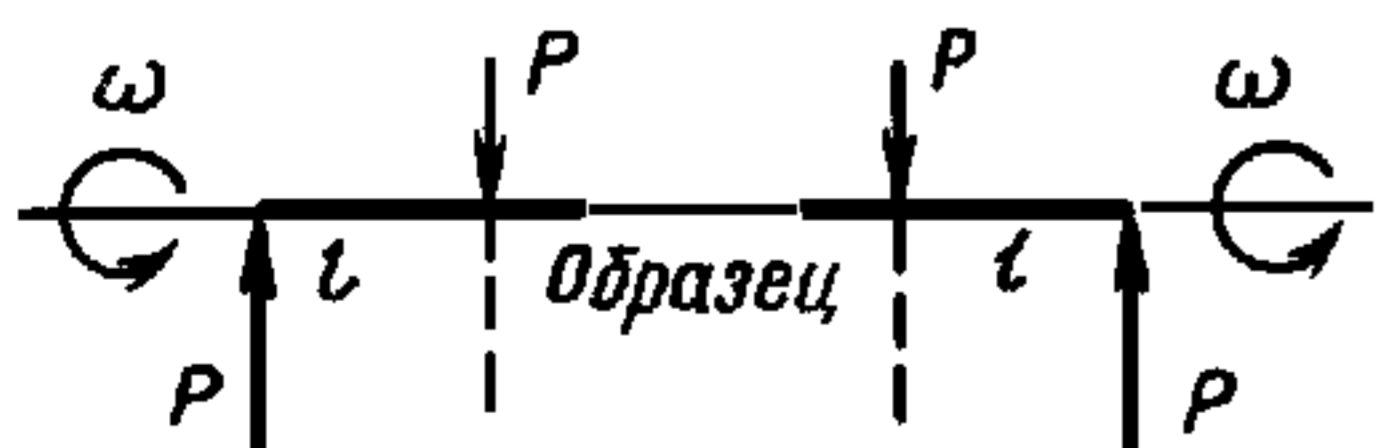
1.9. Измерение размеров рабочей части изготовленных образцов до испытаний не должно вызывать повреждения ее поверхности.

1.10. Рабочую часть образца измеряют с погрешностью не более 0,01 мм.

2. АППАРАТУРА

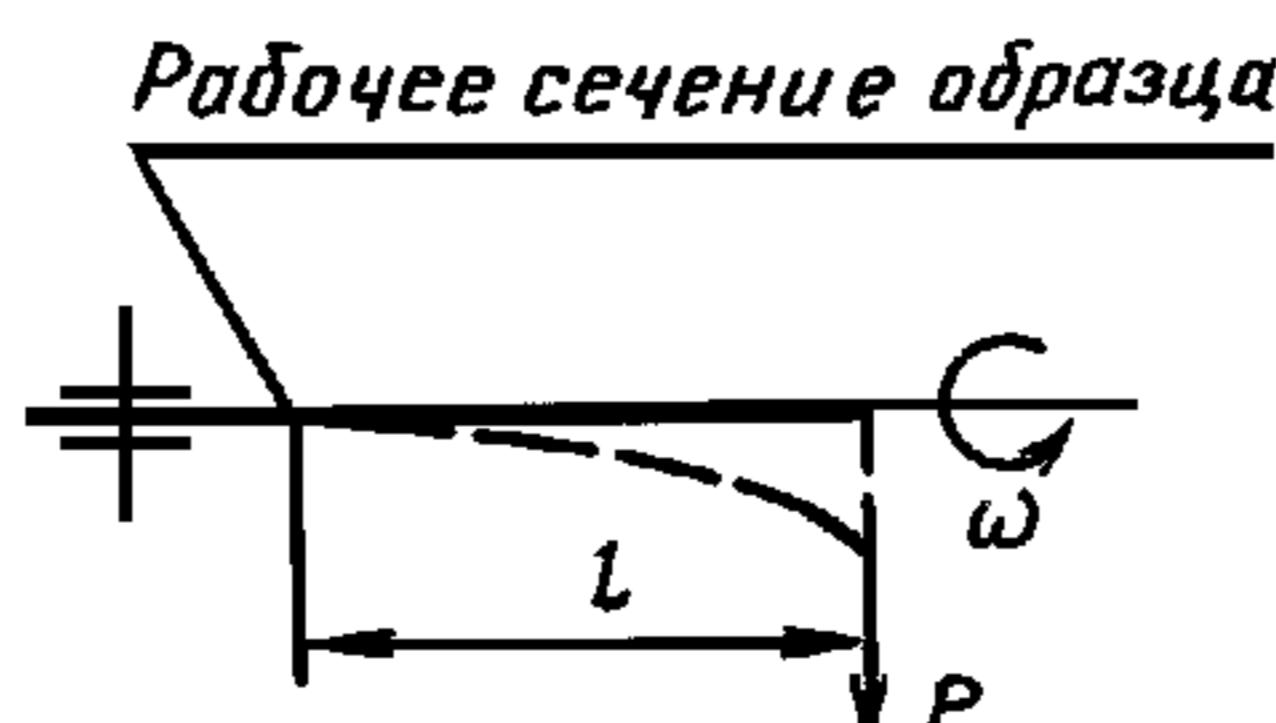
2.1. Машины для испытаний на усталость должны обеспечивать нагружение образцов по одной или нескольким схемам, приведенным на черт. 11—16. Машины для испытаний на усталость, обеспечивающие также проведение статистических испытаний на разрыв, должны соответствовать требованиям ГОСТ 1497—84.

Чистый изгиб при вращении образцов типов I, II, V, VIII



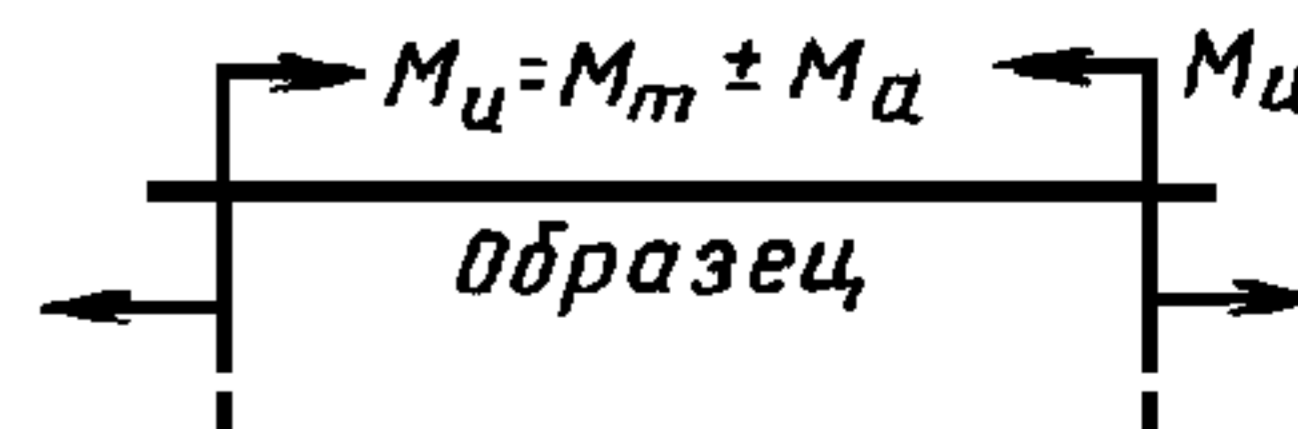
Черт. 11

Поперечный изгиб при вращении образцов типов I, II, V, VIII при консольном нагружении



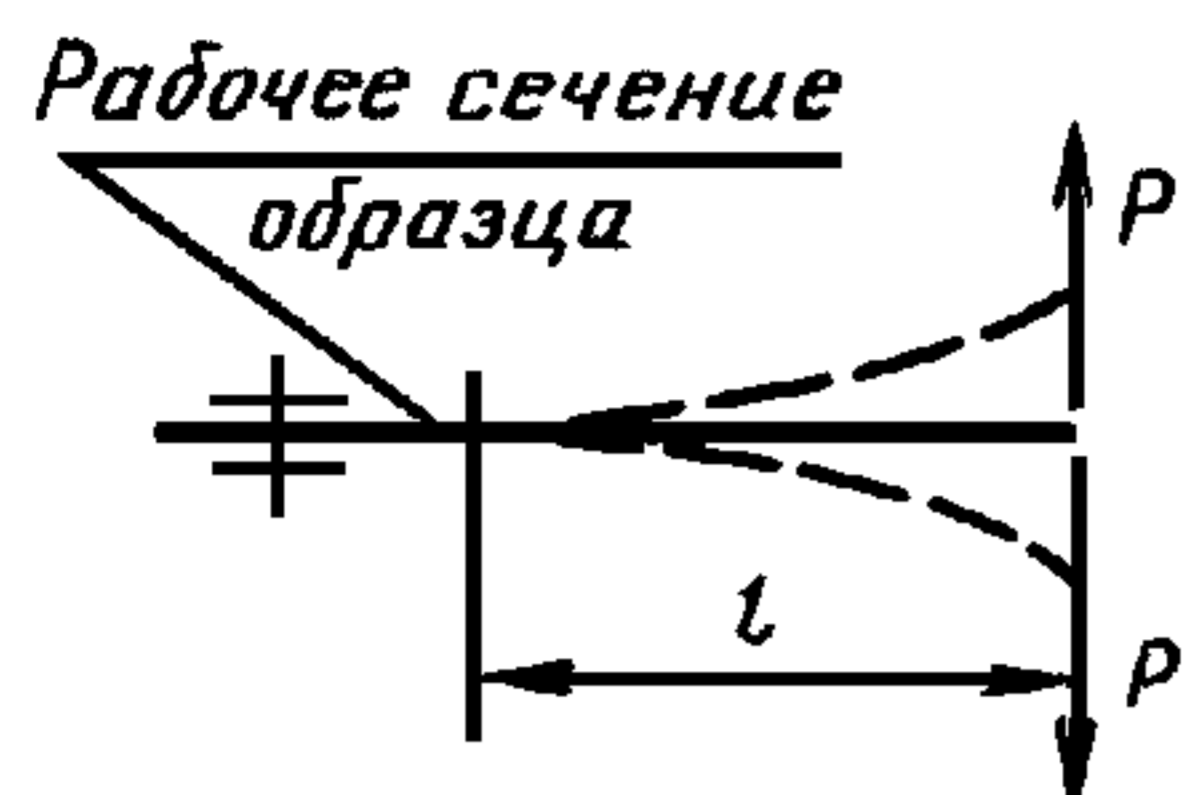
Черт. 12

Чистый изгиб в одной плоскости образцов типов I—VIII



Черт. 13

Поперечный изгиб в одной плоскости образцов типов I—VIII при консольном нагружении



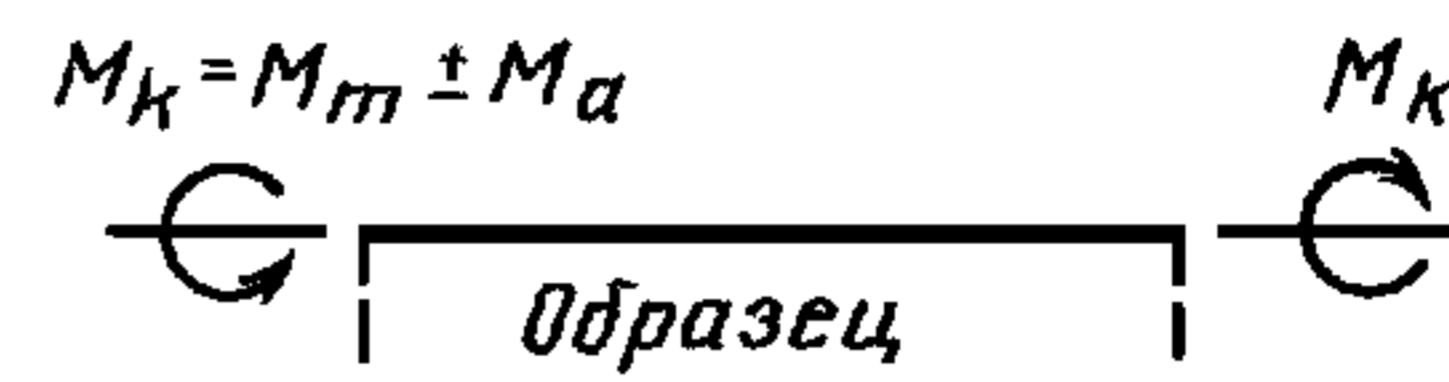
Черт. 14

Повторно-переменное растяжение — сжатие образцов типов I—X



Черт. 15

Повторно-переменное кручение образцов типов I, II, V, VIII



Черт. 16

2.2. Суммарная погрешность нагружения в процессе испытания образцов зависит от типа машин и частоты нагружения и не должна превышать в интервале 0,2—1,0 каждого диапазона нагружения в процентах измеряемой величины:

- ± 2 % — при $f \leq 0,5$ Гц;
- ± 3 % — при $0,5 \leq f \leq 50$ Гц;
- ± 5 % — при $f \geq 50$ Гц.

При испытании на гидропульсационных и резонансных машинах без тензометрического силоизмерения в интервале 0—0,2 каждого диапазона нагружения погрешность измерения нагрузки не должна превышать ± 5 % задаваемых напряжений.

2.3. Погрешность измерений, поддержания и записи деформаций при малоцикловых испытаниях не должна превышать ± 3 % измеряемой величины в интервале 0,2—1,0 каждого диапазона нагружения.

2.4. Абсолютная погрешность измерения, поддержания и регистрации нагрузок и деформаций в интервале 0—0,2 каждого диапазона не должна превышать абсолютных погрешностей в начале этого диапазона нагружения.

2.5. Нагрузки (при мягком нагружении) или деформации (при жестком нагружении) должны соответствовать 0,2—0,8 применяемого диапазона измерений.

2.6. При испытании на малоцикловое растяжение или сжатие и растяжение — сжатие дополнительные деформации изгиба образца от несоосности нагружения не должны превышать 5 % деформаций растяжения или сжатия.

2.7. При испытаниях на малоцикловую усталость должно быть обеспечено непрерывное измерение, а также непрерывная или периодическая регистрация процесса деформирования рабочей части образца.

2.8. Допускается калибровка испытательного оборудования при статических режимах (в том числе и на несоосность нагружения) с оценкой динамической составляющей погрешности расчетным или косвенным способами.

3. ПРОВЕДЕНИЕ ИСПЫТАНИЙ

3.1. При испытании образцов допускается мягкое и жесткое нагружение.

3.2. В пределах намеченной серии испытаний все образцы нагружают одним способом и испытывают на одностипных машинах.

3.3. Испытания образцов проводят непрерывно до образования трещины заданного размера, полного разрушения или до базового числа циклов.

Допускаются перерывы в испытаниях с учетом условий их проведения и обязательной оценкой влияния перерывов на результаты испытаний.

(Измененная редакция, Изм. № 1).

3.4. В процессе испытания образцов контролируют стабильность задаваемых нагрузок (деформаций).

3.5. Испытание серии одинаковых образцов при асимметричных циклах проводят:

- либо при одинаковых для всех образцов средних напряжениях (деформациях) цикла;
- либо при одинаковом для всех образцов коэффициенте асимметрии цикла.

3.6. Для построения кривой распределения долговечности и оценки среднего значения и среднеквадратического отклонения логарифма долговечности на заданном уровне напряжений испытывают серию объемом не менее 10 одинаковых образцов до полного разрушения или образования макротрещин.

3.7. Испытания на многоцикловую усталость

3.7.1. Основными критериями разрушения при определении пределов выносливости и построении кривых усталости являются полное разрушение или появление макротрещин заданного размера.

3.7.2. Для построения кривой усталости и определения предела выносливости, соответствующего вероятности разрушения 50 %, испытывают не менее 15 одинаковых образцов.

В интервале напряжений 0,95—1,05 от предела выносливости, соответствующего вероятности разрушения 50 %, должны быть испытаны не менее трех образцов, при этом не менее половины из них не должны разрушаться до базы испытаний.

3.7.3. База испытаний для определения пределов выносливости принимается:

10 · 10⁶ циклов — для металлов и сплавов, имеющих практически горизонтальный участок на кривой усталости;

100 · 10⁶ циклов — для легких сплавов и других металлов и сплавов, ординаты кривых усталости которых по всей длине непрерывно уменьшаются с ростом числа циклов.

Для сравнительных испытаний база для определения пределов выносливости соответственно принимается 3 · 10⁶ и 10 · 10⁶ циклов.

3.7.4. Для построения семейства кривых усталости по параметру вероятности разрушения, построения кривой распределения предела выносливости, оценки среднего значения и среднеквадратического отклонения предела выносливости испытывают серии объемом не менее 10 одинаковых образцов, на каждом из 4—6 уровней напряжения.

3.7.5. От 10 до 300 Гц частота циклов не регламентируется, если испытания проводят в обычных атмосферных условиях (по ГОСТ 15150—69) и если температура рабочей части образца при испытаниях не выше 50 °С.

Для образцов из легкоплавких и других сплавов, обнаруживающих изменения механических свойств до температуры 50 °С, допускаемую температуру испытания устанавливают особо.

Во всех случаях частоту циклов указывают при представлении результатов испытаний.

Сравнительные испытания рекомендуется проводить на одной частоте нагружения.

3.8. Испытания на малоцикловую усталость (при долговечности до 5 · 10⁴ циклов*)

3.8.1. Основным видом нагружения при испытаниях является растяжение — сжатие.

3.8.2. Верхний уровень частот испытаний ограничивается значениями, исключающими самонагрев образца свыше 50 °С для легких сплавов и свыше 100 °С для сталей.

Во всех случаях частоту циклов указывают при представлении результатов испытаний.

Сравнительные испытания рекомендуется проводить на одной частоте нагружения.

Для регистрации диаграмм деформирования допускается в процессе испытаний переход на более низкие частоты, соответствующие требуемой разрешающей способности и точности приборов измерения и регистрации циклических напряжений и деформаций.

3.8.3 При испытании на растяжение — сжатие образцов типов II и IV измерение деформаций следует проводить в продольном направлении.

При испытании образцов типов I и III допускается измерять деформации в поперечном направлении.

Примечание. Для приближенного пересчета поперечной деформации в продольную используют формулу

$$\varepsilon_{\text{прод}} = 4 (\varepsilon_{\text{у}})_{\text{попер}} + 2 (\varepsilon_{\text{р}})_{\text{попер}}$$

где $(\varepsilon_{\text{у}})_{\text{попер}}$ — упругая составляющая поперечной деформации;

$(\varepsilon_{\text{р}})_{\text{попер}}$ — пластическая составляющая поперечной деформации.

3.9. Испытания при повышенной и пониженной температурах

3.9.1. Испытания при повышенной и пониженной температурах проводят при тех же видах деформации и тех же образцах, что и при нормальной температуре.

3.9.2. Рекомендуется испытания проводить при температурах (в °С), кратных 50, если по условиям испытаний не требуется промежуточная температура.

* Число циклов 5 · 10⁴ является условной границей мало- и многоциклового усталости. Это значение для пластичных сталей и сплавов характеризует среднее число циклов для зоны перехода от упругопластического к упругому циклическому деформированию. Для высокопластичных сплавов переходная зона смещается в сторону больших долговечностей, для хрупких — в сторону меньших.

3.9.3. Температуру испытания образцов контролируют по данным динамической тарировки температурного перепада между образцом и печным пространством. Температурную тарировку проводят с учетом влияния длительности испытания. При тарировке термопары закрепляют на образце.

3.9.4. Термопары поверяют как до испытания, так и после него по ГОСТ 8.338—2002. При испытании на базах более 10^7 циклов производят, кроме того, промежуточные поверки термопар.

3.9.5. Неравномерность распределения температуры по длине рабочей части при испытании гладких образцов типов II и IV не должна превышать 1 % на 10 мм заданной температуры испытания. При испытании гладких образцов типов I, III и образцов с концентраторами напряжений неравномерность распределения температуры регламентируется на расстоянии ± 5 мм от минимального сечения образца. Отклонение от заданной температуры не должно превышать 2 %.

3.9.6. В процессе испытания допускаемые отклонения температуры на рабочей части образца в °С не должны выходить за пределы:

до 600 включ.	± 6 ;
св. 601 до 900 »	± 8 ;
» 901 » 1200 »	± 12 .

3.9.7. Нагружение образцов проводят после установившегося теплового режима системы «образец-печь» при достижении заданной температуры образца.

3.9.8. Базу испытаний принимают в соответствии с п. 3.7.3 настоящего стандарта.

3.9.9. Для сопоставимости результатов испытания данной серии образцов проводят при одинаковой частоте и базе, если целью испытаний не является исследование влияния частоты нагружения. В протоколах испытания указывают не только число пройденных циклов, но и полное время испытания каждого образца.

3.10. Испытания в условиях агрессивной среды

3.10.1. Испытания в условиях агрессивной среды проводят при тех же видах деформации и на тех же образцах, что и при отсутствии агрессивной среды. Допускается одновременное испытание группы образцов с регистрацией момента разрушения каждого.

3.10.2. Образец должен непрерывно находиться в газовой или жидкостной агрессивной среде.

3.10.3. При испытаниях в агрессивной среде должна быть обеспечена стабильность параметров агрессивной среды и ее взаимодействия с поверхностью образца. Требования к периодичности контроля состава агрессивной среды определяются составом среды и задачами исследования.

3.10.4. Для сопоставимости результатов испытания данной серии образцов проводят при одинаковой частоте и базе, если целью испытаний не является исследование влияния частоты нагружения.

3.9—3.9.9, 3.10—3.10.4. (Введены дополнительно, Изм. № 1).

4. ОБРАБОТКА РЕЗУЛЬТАТОВ

4.1. По результатам испытаний на усталость проводят:

построение кривой усталости и определение предела выносливости, соответствующих вероятности разрушения 50 %;

построение диаграмм предельных напряжений и предельных амплитуд;

построение кривой усталости в малоцикловой области;

построение диаграмм упругопластического деформирования и определение их параметров;

построение кривых усталости по параметру вероятности разрушения;

определение предела выносливости для заданного уровня вероятности разрушения;

определение среднего значения и среднеквадратического отклонения логарифма долговечности на заданном уровне напряжений или деформаций;

определение среднего значения и среднеквадратического отклонения предела выносливости.

Указанные характеристики сопротивления усталости металлов определяют для различных стадий развития макротрещин и (или) полного разрушения.

4.2. Обработка результатов испытаний на многоцикловую усталость

4.2.1. Исходные данные и результаты каждого испытания образца фиксируют в протоколе испытания (приложения 1 и 2), а результаты испытания серии одинаковых образцов — в сводном протоколе испытания (приложения 3 и 4).

4.2.2. Кривые усталости строят в полулогарифмических координатах (σ_{\max} ; $\lg N$ или σ_{α} ; $\lg N$) или двойных логарифмических координатах ($\lg \sigma_{\max}$; $\lg N$ или $\lg \sigma_{\alpha}$; $\lg N$).

4.2.3. Кривые усталости при асимметричных циклах строят для серии одинаковых образцов, испытанных при одинаковых средних напряжениях или при одинаковых коэффициентах асимметрии.

4.2.4. Кривые усталости по результатам испытаний ограниченного объема образцов (п. 3.7.2) строят методом графического интерполирования экспериментальных результатов или по способу наименьших квадратов.

4.2.5. Для построения кривых распределения долговечности и пределов выносливости, оценки средних значений и среднеквадратических отклонений, а также построения семейства кривых усталости по параметру вероятности разрушения результаты испытаний подвергают статистической обработке (приложения 5—7).

4.2.6. Диаграммы предельных напряжений и предельных амплитуд строят с помощью семейства кривых усталости, полученных по результатам испытания не менее трех-четырёх серий одинаковых образцов при разных для каждой серии средних напряжениях или коэффициентах асимметрии цикла напряжений.

4.3. Обработка результатов испытаний на малоцикловую усталость

4.3.1. Обработку результатов проводят, как указано в п. 4.2.4.

4.3.2. Исходные данные и результаты испытаний каждого образца фиксируют в протоколе испытания, а результаты испытания серии одинаковых образцов — в сводном протоколе испытания (приложения 8 и 9).

4.3.3. По результатам испытаний образцов при жестком нагружении строят кривые усталости в двойных логарифмических координатах (черт. 17):

амплитуда полной деформации ϵ_a — число циклов до образования трещины N_T или до разрушения N ;

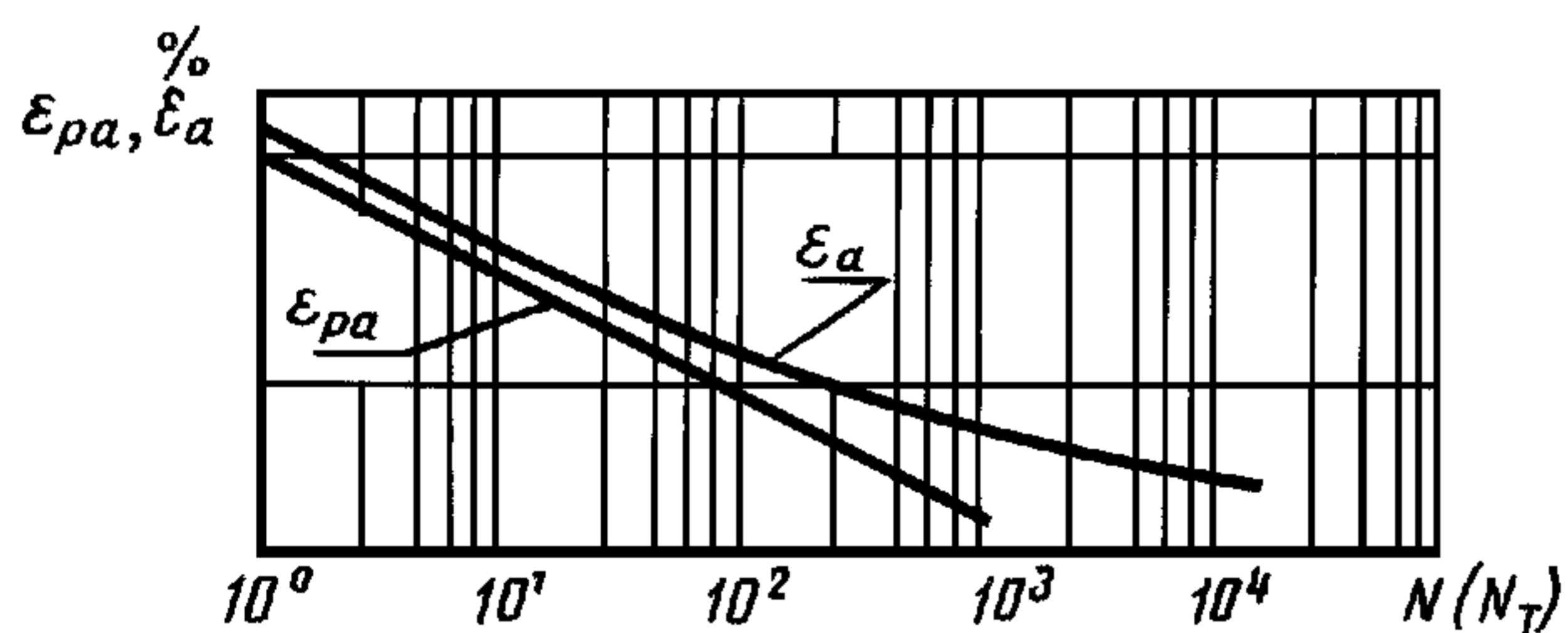
амплитуда пластической деформации ϵ_{pa} — число циклов, соответствующее половине числа циклов до образования трещины N_T или до разрушения N .

Примечания:

1. Амплитуду пластической деформации ϵ_{pa} определяют как половину ширины петли упругопластического гистерезиса ϵ_p или как разность между задаваемой амплитудой полной деформации и амплитудой упругой деформации, определяемой по измеренной нагрузке, соответствующему ей напряжению и модулю упругости материала.

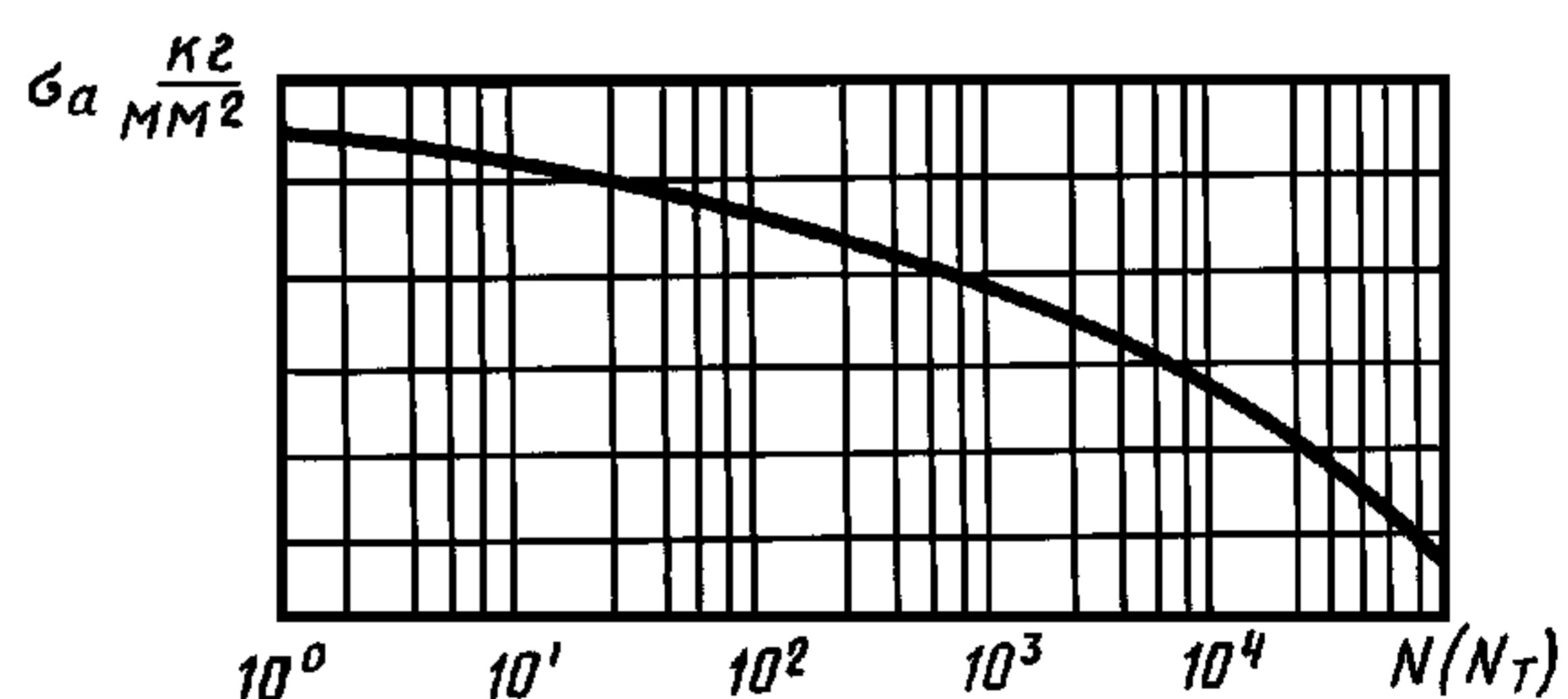
2. Амплитуду пластической деформации ϵ_{pa} при числе циклов, соответствующем половине числа циклов, до образования трещины или до разрушения определяют интерполяцией значений амплитуд при предварительно выбранных числах циклов, близких к ожидаемым.

Кривые усталости при жестком нагружении



Черт. 17

Кривая усталости при мягком нагружении



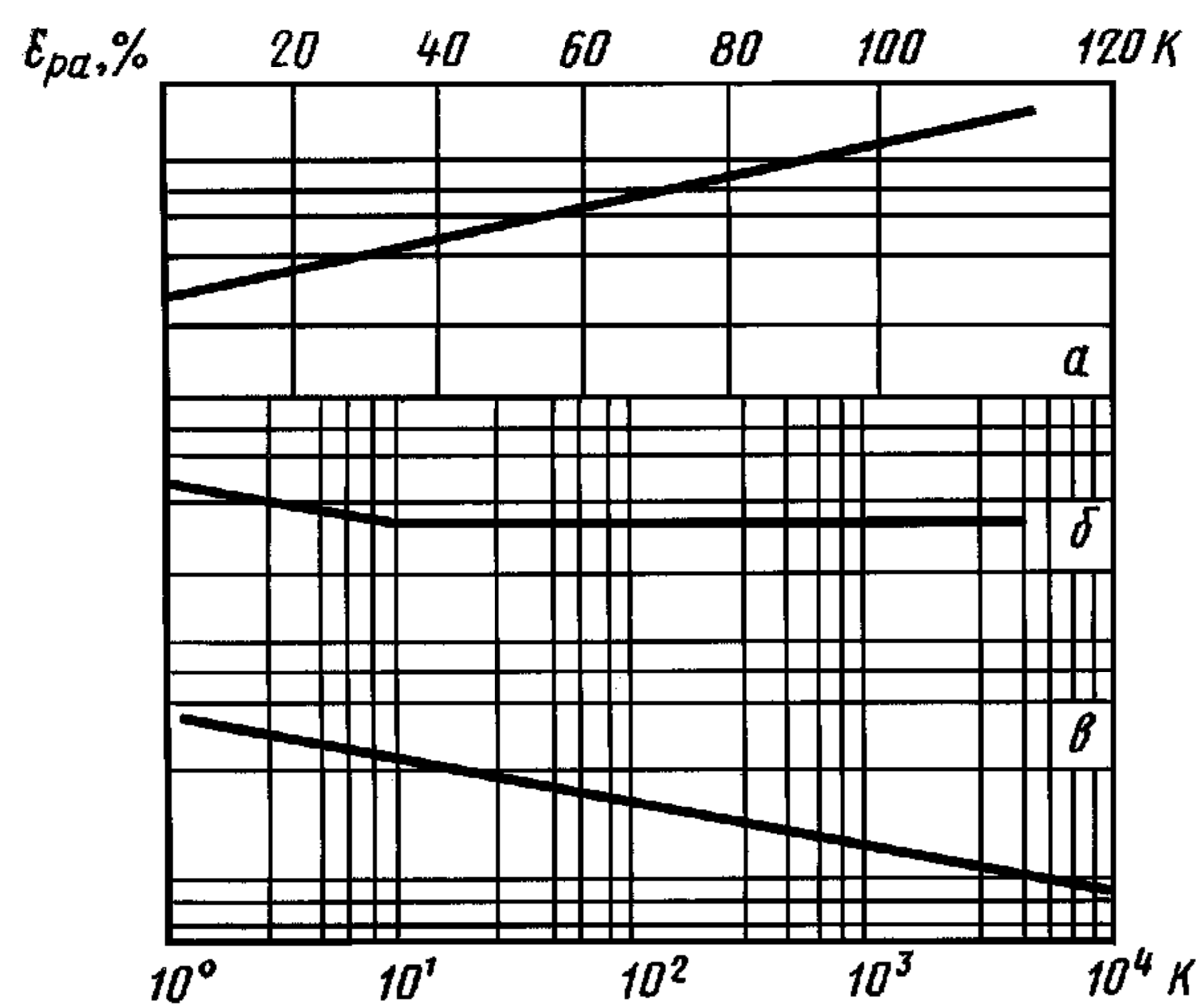
Черт. 18

4.3.4. По результатам испытаний при мягком нагружении строят:

кривую усталости в полулогарифмических или двойных логарифмических координатах: амплитуда напряжений σ_{α} — число циклов до образования трещины N_T или до разрушения N (черт. 18);

зависимость амплитуды пластических деформаций (половина ширины петли гистерезиса) ϵ_{pa} от числа полуциклов нагружения K по параметру амплитуды напряжения при выбранном коэффициенте асимметрии цикла напряжений (черт. 19).

**Зависимость амплитуды пластических деформаций
от числа полуциклов нагружения**



Черт. 19

a — для циклически разупрочняющегося материала; *б* — для циклически стабилизирующегося материала; *в* — для циклически упрочняющегося материала

ПРОТОКОЛ

испытания образца (приложение к сводному протоколу № ____)

Назначение испытания _____

Образец: шифр _____, поперечные размеры _____

Машина: тип _____, № _____

Напряжения цикла:

максимальное _____, среднее _____, амплитудное _____

Нагрузки (число делений по шкале нагрузок):

максимальная _____, средняя _____, амплитудная _____

Показания приборов, регистрирующих аксиальность нагрузки или биение образца:

прибор № 1 _____, прибор № 2 _____, прибор № 3 _____

Показания счетчика (дата и время):

в начале испытания _____

в конце испытания _____

Число пройденных циклов _____

Частота нагружения _____

Критерий разрушения _____

Показания счетчика (время)		Число циклов (время), пройденное образцом за смену	Подпись и дата		Примечание
в начале смены	в конце смены		сдавшего смену	принявшего смену	

Испытания проводил _____
подпись

Начальник лаборатории _____
подпись

ПРОТОКОЛ № _____

испытания образца (приложение к сводному протоколу № _____)

Назначение испытания _____

Образец: шифр _____ , поперечные размеры _____

Машина: тип _____ , № _____

Деформация цикла:

максимальная _____ , средняя _____ , амплитудная _____

Число делений по индикатору деформации: максимальное _____ ,

среднее _____ , амплитудное _____

Показания приборов, регистрирующих аксиальность нагрузки: _____

прибор № 1 _____ , прибор № 2 _____ , прибор № 3 _____

Показания счетчика (дата и время):

в начале испытания _____

в конце испытания _____

Число пройденных циклов _____

Частота нагружения _____

Критерий разрушения _____

Показания счетчика (время)		Число циклов (время), пройденное образцом за смену	Подпись и дата		Примечание
в начале смены	в конце смены		сдавшего смену	принявшего смену	

Испытания проводил _____

подпись

Начальник лаборатории _____

подпись

СВОДНЫЙ ПРОТОКОЛ № _____

Цель испытаний _____

Материал:

марка и состояние _____

направление волокна _____

тип заготовки (при сложной форме прилагается план вырезки образцов) _____

Условия испытаний:

вид нагружения _____

база испытаний _____

частота нагружения _____

Критерий разрушения _____

Образцы:

Тип образцов и номинальные размеры их поперечного сечения _____

Состояние поверхности _____

Испытательная машина:

тип _____, № _____

Дата испытаний:

начало испытаний первого образца _____, конец испытаний

последнего образца _____

Шифр образца	Поперечные размеры образца	Напряжения цикла			Пройденное число циклов	Отметка о разрушении образца (да, нет)	Примечание
		среднее	амплитудное	максимальное			

Ответственный за испытание данной серии образцов _____

подпись

Начальник лаборатории _____

подпись

СВОДНЫЙ ПРОТОКОЛ № _____

Цель испытаний _____

Материал:

марка и состояние _____

направление волокна _____

тип заготовки (при сложной форме прилагается план вырезки образцов) _____

Условия испытаний:

вид деформаций _____

база испытаний _____

частота нагружения _____

Критерии разрушения _____

Образцы:

тип образцов и номинальные размеры поперечного сечения _____

состояние поверхности _____

Испытательная машина:

тип _____, № _____

Дата испытаний:

начало испытаний первого образца _____, конец испытаний последнего образца _____

Шифр образца	Поперечные размеры образца	Деформация цикла			Пройденное число циклов	Отметка о разрушении образца (да, нет)	Примечание
		средняя	амплитуд- ная	макси- мальная			

Ответственный за испытание данной серии образцов _____

подпись

Начальник лаборатории _____

подпись

**ПОСТРОЕНИЕ КРИВОЙ РАСПРЕДЕЛЕНИЯ ДОЛГОВЕЧНОСТИ И ОЦЕНКА
СРЕДНЕГО ЗНАЧЕНИЯ И СРЕДНЕКВАДРАТИЧЕСКОГО ОТКЛОНЕНИЯ
ЛОГАРИФМА ДОЛГОВЕЧНОСТИ**

Результаты испытаний серии из n образцов при постоянном уровне напряжения располагают в вариационный ряд в порядке возрастания долговечности

$$N_1 \leq N_2 \leq \dots \leq N_i \leq \dots \leq N_n.$$

Подобные ряды для образцов из алюминиевого сплава марки В95, испытанных при консольном изгибе с вращением до полного разрушения при шести уровнях напряжения в качестве примера, приведены в табл. 1.

Кривые распределения долговечности ($P-N$) строят на вероятностной бумаге, соответствующей логарифмически нормальному или другому закону распределения. По оси абсцисс откладывают значения долговечности образцов N , а по оси ординат — значения вероятности разрушения образцов (накопленные частоты), вычисляемые по формуле

$$P = \frac{i - 0,5}{n},$$

где i — номер образца в вариационном ряду;

n — число испытанных образцов.

Если на рассматриваемом уровне напряжения разрушились не все образцы серии, то строят только нижнюю часть кривой распределения до базовой долговечности.

На чертеже на логарифмически нормальной вероятностной бумаге приведено семейство кривых распределения $P-N$, построенное по данным табл. 1.

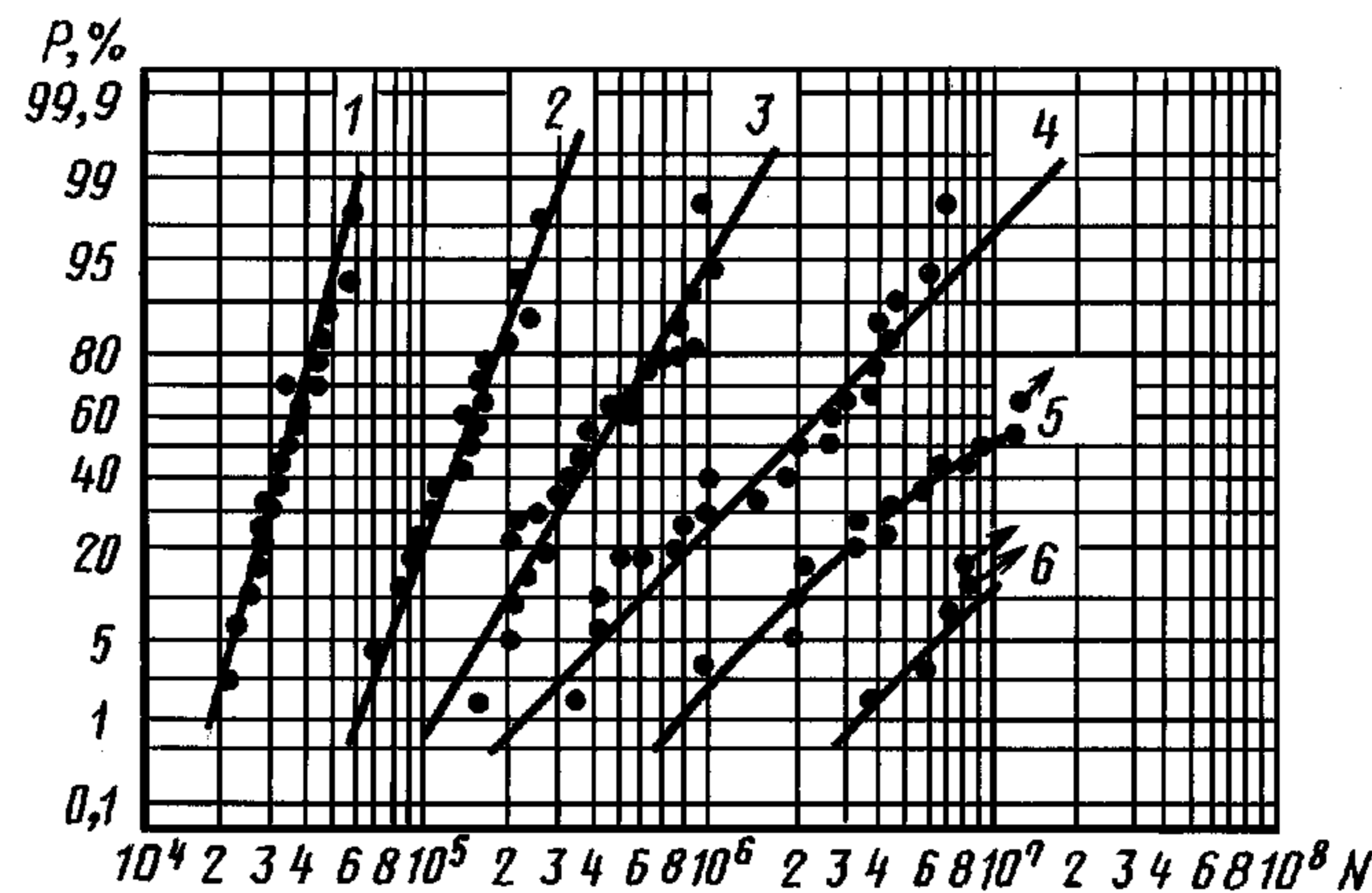
Таблица 1

Вариационные ряды числа циклов до разрушения образцов из сплава марки Б95

i	$N \cdot 10^{-4}$	$N \cdot 10^{-5}$	$N \cdot 10^{-5}$	$N \cdot 10^{-5}$	$N \cdot 10^{-6}$	$N \cdot 10^{-6}$
	при σ_{\max} , кгс/мм ² (МПа)					
	33,0(330)	28,5(285)	25,4(254)	22,8(228)	21,0(210)	19,0(190)
1	2,18	0,701	1,63	3,44	0,982	4,63
2	2,29	0,740	2,07	4,58	1,97	6,90
3	2,58	0,809	2,15	4,61	2,20	9,57
4	2,80	0,910	2,27	5,06	2,35	10,0*
5	2,81	1,03	2,30	6,21	3,19	10,0*
6	2,91	1,09	2,54	8,40	3,66	10,0*
7	2,97	1,17	2,56	8,98	4,76	10,0*
8	3,05	1,18	2,62	9,47	4,98	10,0*
9	3,05	1,35	2,64	10,4	5,40	10,0*
10	3,27	1,42	2,69	15,4	6,53	10,0*
11	3,39	1,43	2,87	18,5	2,28	10,0*
12	3,48	1,54	3,02	18,8	9,04	10,0*
13	3,63	1,54	3,41	23,2	10,0	10,0*
14	3,82	1,57	3,72	23,7	10,0	10,0*
15	3,84	1,58	3,74	24,8	10,0	10,0*
16	4,10	1,80	4,25	27,7	10,90	10,0*
17	4,12	2,02	5,23	33,0	10,0	10,0*
18	4,39	2,15	5,52	33,9	10,0	10,0*
19	5,21	2,22	6,63	37,4	10,0	10,0*
20	5,72	2,35	7,06	39,06	10,0	10,0*
21	—	—	7,93	41,6	10,0	10,0*
22	—	—	8,00	47,6	10,0	10,0*
23	—	—	8,07	55,5	10,0	10,0*
24	—	—	8,64	55,5	10,0	10,0*
25	—	—	10,2	67,3	10,0	10,0*
26	—	—	10,3	—	—	—

* Образцы не разрушились.

Кривые распределения долговечности образцов из сплава марки В95



1 — $\sigma_{\max} = 33$ кгс/мм² (330 МПа); 2 — $\sigma_{\max} = 28,5$ кгс/мм² (285 МПа);
 3 — $\sigma_{\max} = 25,4$ кгс/мм² (254 МПа); 4 — $\sigma_{\max} = 22,8$ кгс/мм² (228 МПа);
 5 — $\sigma_{\max} = 21$ кгс/мм² (210 МПа); 6 — $\sigma_{\max} = 19$ кгс/мм² (190 МПа)

Оценку среднего значения a и среднеквадратического отклонения σ логарифма долговечности проводят для уровней напряжения, на которых разрушались все образцы серии. Выборочное среднее значение $\lg N$ и выборочное среднеквадратическое отклонение логарифма долговечности образцов ($S_{\lg N}$) вычисляют по формулам:

$$\overline{\lg N} = \frac{\sum_{i=1}^n \lg N_i}{n};$$

$$S_{\lg N} = \sqrt{\frac{1}{n-1} \cdot \left[\sum_{i=1}^n (\lg N_i)^2 - \frac{1}{n} \cdot \left(\sum_{i=1}^n \lg N_i \right)^2 \right]}.$$

В табл. 2 в качестве примера приведено вычисление $\overline{\lg N}$ и $S_{\lg N}$ для образцов из сплава марки В95, испытанных при напряжении $\sigma_{\max} = 28,5$ кгс/мм² (285 МПа) (см. табл. 1).

Таблица 2

i	$N \cdot 10^{-5}$	$\overline{\lg N}$	i	$N \cdot 10^{-5}$	$\overline{\lg N}$
1	0,701	4,8457	11	1,43	5,1553
2	0,704	4,8692	12	1,54	5,1875
3	0,809	4,9079	13	1,54	5,1875
4	0,910	4,9590	14	1,57	5,1959
5	1,03	5,0128	15	1,58	5,1987
6	1,09	5,0374	16	1,80	5,2553
7	1,17	5,0682	17	2,02	5,3054
8	1,18	5,0719	18	2,15	5,3224
9	1,42	5,1303	19	2,22	5,3464
10	1,42	5,1523	20	2,35	5,3711

$$\sum_{i=1}^n \lg N_i = 102,59.$$

$$\left(\sum_{i=1}^n \lg N_i \right)^2 = 10524,75.$$

$$\sum_{i=1}^n (\lg N_i)^2 = 526,70.$$

$$\overline{\lg N} = \frac{102,59}{20} = 5,13.$$

$$S_{\overline{\lg N}} = \sqrt{\frac{1}{19} \left(526,70 - \frac{1}{20} \cdot 10524,75 \right)} = 0,156.$$

Объем серии образцов n вычисляют по формуле

$$n \geq \frac{\gamma^2}{\Delta_\alpha^2} \cdot Z_{1-\frac{\alpha}{2}}^2$$

или

$$n \geq 1,5 + \frac{Z_{1-\frac{\alpha}{2}}^2}{2 \Delta_\sigma^2},$$

где γ — коэффициент вариации величины $x = \lg N$;

Δ_α и Δ_σ — предельные относительные ошибки для доверительной вероятности $P = 1 - \alpha$ при оценке среднего значения и среднего квадратического отклонения величины $x = \lg N$ соответственно;

α — вероятность ошибки первого рода;

$Z_{1-\frac{\alpha}{2}}$ — квантиль нормированного нормального распределения, соответствующая вероятности $P = 1 - \frac{\alpha}{2}$ (значения наиболее часто используемых квантилей приведены в табл. 3).

Значения ошибок выбирают в пределах $\Delta_\alpha = 0,02-0,10$ и $\Delta_\sigma = 0,1-0,5$, вероятность ошибки первого рода α принимают $0,05-0,1$.

Таблица 3

a	0,05	0,06	0,07	0,08	0,09	0,10
$Z_{1-\frac{\alpha}{2}}$	1,96	1,88	1,81	1,75	1,70	1,64

ПРИЛОЖЕНИЕ 6
Рекомендуемое

ПОСТРОЕНИЕ СЕМЕЙСТВА КРИВЫХ УСТАЛОСТИ ПО ПАРАМЕТРУ ВЕРОЯТНОСТИ РАЗРУШЕНИЯ

Для построения семейства кривых усталости испытания целесообразно проводить на четырех-шести уровнях напряжения.

Минимальный уровень следует выбирать так, чтобы до базового числа циклов разрушались примерно от 5 % до 15 % образцов, испытываемых на этом уровне напряжения. На следующем (в порядке возрастания) уровне напряжения должно разрушиться 40 %—60 % образцов.

Максимальный уровень напряжения выбирают с учетом требования на протяженность левой ветви кривой усталости ($N \geq 5 \cdot 10^4$ циклов). Оставшиеся уровни распределяют равномерно между максимальным и минимальным уровнями напряжений.

Результаты испытаний для каждого уровня напряжения располагают в вариационные ряды, на основании которых строят семейство кривых распределения долговечности в координатах $P-N$ (приложение 7).

Задают значения вероятности разрушения и на основании кривых распределения долговечности строят семейство кривых усталости равной вероятности.

На чертеже представлены кривые усталости образцов из сплава марки В95 для вероятности разрушения $P = 0,5; 0,10; 0,01$, построенные на основании графиков.

Минимально необходимое число образцов для построения семейства кривых усталости определяют в зависимости от доверительной вероятности $P_1 = 1 - \alpha$ и предельной относительной ошибки Δ_p при оценке предела выносливости для заданной вероятности P на основании формулы

$$n = \frac{\gamma^2}{\Delta_p^2} \cdot Z_{1 - \frac{\alpha}{2}} \cdot \varphi(p),$$

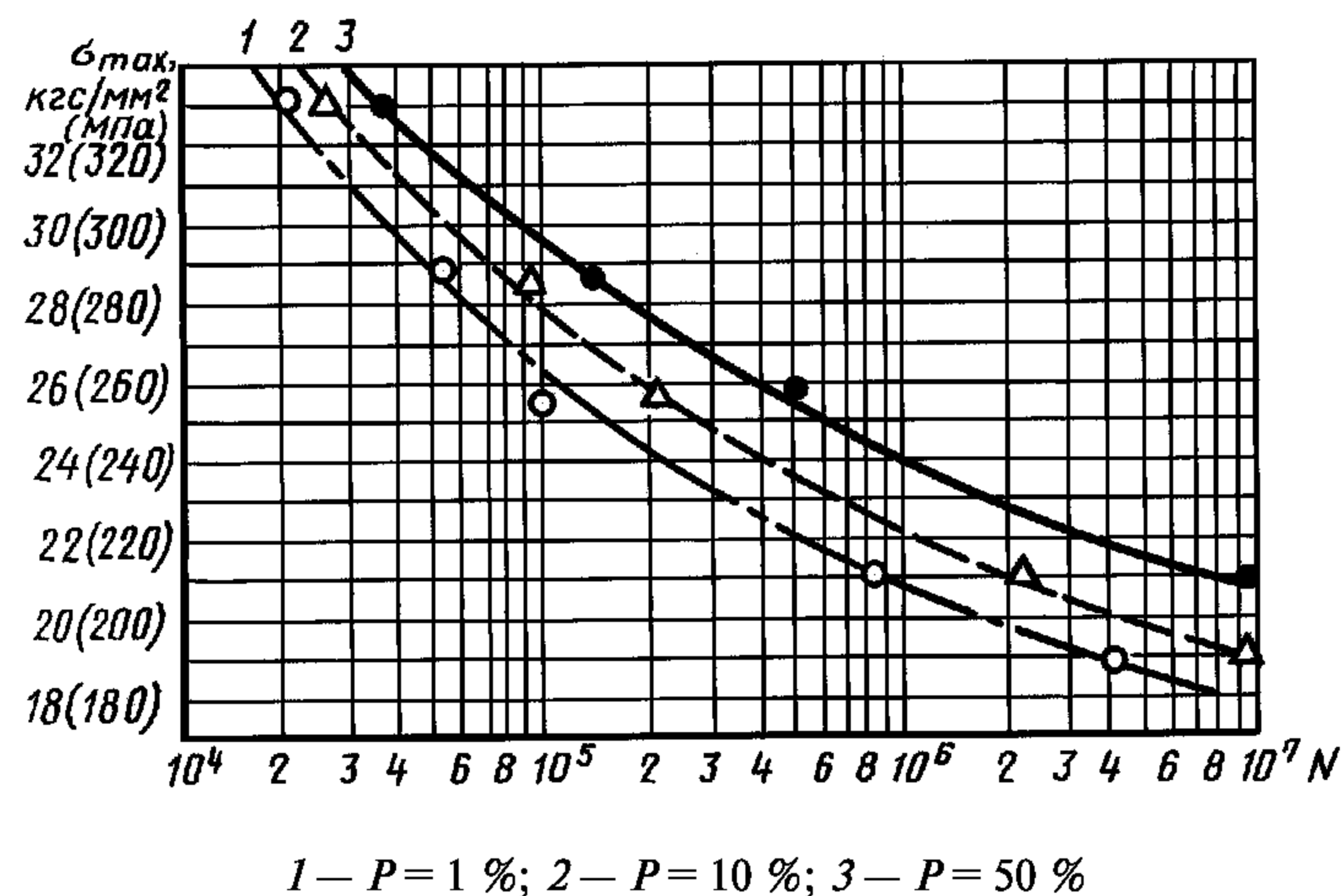
где γ — коэффициент вариации предела выносливости;

Z — квантиль нормированного нормального распределения;

$\varphi(p)$ — функция, зависящая от вероятности, для которой определяется предел выносливости. Значения этой функции, найденные методом статистического моделирования, приведены в таблице.

P	0,5	0,3	0,2	0,1	0,05	0,01
$\varphi(p)$	2,5	2,7	3,5	4,5	6,0	8,5

Кривые усталости образцов из сплава марки В95



ПРИЛОЖЕНИЕ 7
Рекомендуемое

ПОСТРОЕНИЕ КРИВОЙ РАСПРЕДЕЛЕНИЯ ПРЕДЕЛА ВЫНОСЛИВОСТИ И ОЦЕНКА ЕГО СРЕДНЕГО ЗНАЧЕНИЯ И СРЕДНЕКВАДРАТИЧЕСКОГО ОТКЛОНЕНИЯ

Для построения кривой распределения предела выносливости образцы испытывают на шести уровнях напряжения.

Самый высокий уровень напряжения выбирают с таким расчетом, чтобы все образцы при этом напряжении разрушались до базового числа циклов. Величину максимального напряжения принимают (1,3—1,5) от значения предела выносливости для $P = 0,5$. Остальные пять уровней распределяются таким образом, чтобы на среднем уровне разрушалось около 50 %, на двух высоких — 70 %—80 % и не менее 90 % и на двух низких — не более 10 % и 20 %—30 % соответственно.

Значение напряжений в соответствии с заданной вероятностью разрушения выбирают на основании анализа имеющихся данных для аналогичных материалов или с помощью предварительных испытаний.

После испытаний результаты представляют в виде вариационных рядов, на основании которых строят кривые распределения долговечности по методике, изложенной в приложении 5.

С. 21 ГОСТ 25.502—79

На основании кривых распределения долговечности строят семейство кривых усталости для ряда вероятностей разрушения (приложение 8). Для этого целесообразно использовать вероятности 0,01, 0,10, 0,30, 0,50, 0,70, 0,90 и 0,99.

По этим кривым усталости определяют соответствующие значения предела выносливости. Предел выносливости для вероятности разрушения $P = 0,01$ находят методом графической экстраполяции соответствующей кривой усталости до базового числа циклов.

Найденные значения пределов выносливости наносят на график с координатами: вероятность разрушения в масштабе, соответствующем нормальному распределению, — предел выносливости в кгс/мм² (МПа). Через построенные точки проводят линию, представляющую собой графическую оценку функции распределения предела выносливости. Разбивают размах варьирования предела выносливости на 8—12 интервалов, определяют средние значения предела выносливости и его среднеквадратическое отклонение по формулам:

$$\bar{\sigma}_R = \sum_{i=1}^l \Delta P_i \cdot \sigma_{R_i};$$

$$S_{\sigma_R} = \sqrt{\sum_{i=1}^l \Delta P_i \cdot (\sigma_{R_i} - \bar{\sigma}_R)^2},$$

где $\bar{\sigma}_R$ — среднее значение предела выносливости;

S_{σ_R} — среднеквадратическое отклонение предела выносливости;

σ_{R_i} — значение предела выносливости в середине интервала;

l — число интервалов;

ΔP_i — приращение вероятности внутри одного интервала.

В качестве примера по результатам испытаний на консольный изгиб с вращением 100 образцов из алюминиевого сплава марки АВ, представленных в табл. 1, строят функцию распределения пределов выносливости для базы $5 \cdot 10^7$ циклов и определяют среднее значение и среднеквадратическое отклонение.

На основании вариационных рядов (табл. 1) строят кривые распределения долговечности (черт. 1).

Таблица 1

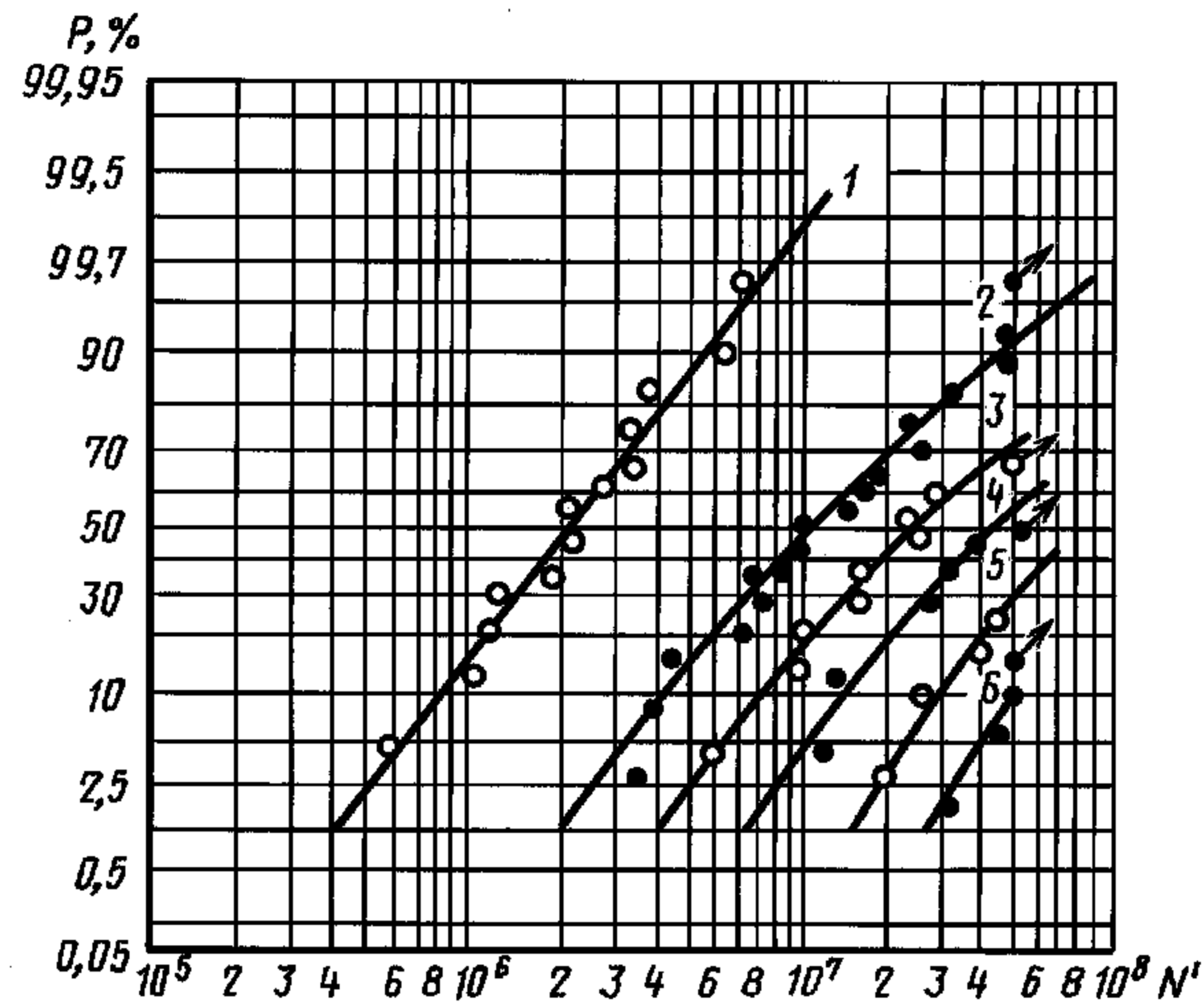
Значения долговечности образцов из сплава марки АВ

Номер п/п.	$N \cdot 10^{-7}$				$N \cdot 10^{-6}$	$N \cdot 10^{-5}$	
	при σ_{\max} , кгс/мм ² (МПа)						
	11,0(110)	11,5(115)	12,0(120)	12,5(125)	13,5(135)	16,5(165)	
1	3,02	2,05	1,26	0,594	3,38	5,83	
2	4,49	2,57	1,33	1,00	3,75	11,0	
3	4,77	3,81	2,12	1,12	4,23	12,0	
4	4,90	4,53	2,74	1,54	6,75	12,9	
5	5,00*	5,00*	3,01	1,73	8,01	18,1	
6			3,69	2,20	8,17	21,8	
7			5,00*	5,00*	2,31	9,26	22,3
8					2,67	10,3	26,5
9					12,4	16,5	
10			14,6	33,6			
11			16,5	38,4			
12			18,2	62,4			
13			23,9	75,9			
14			24,0	—			
15	32,1	—					
16	45,9	—					
17	47,7	—					
18	50,0*	—					

* Образцы не разрушились.

Производя горизонтальные разрезы кривых распределения долговечности (черт. 1) для уровней вероятности $P = 0,01, 0,10, 0,30, 0,50, 0,70, 0,90, 0,99$ (или 1,10, 30, 50, 70, 90, 99 %), находят соответствующие долговечности при заданных значениях напряжений, на основании которых строят кривые усталости по параметру вероятности разрушения (черт. 2).

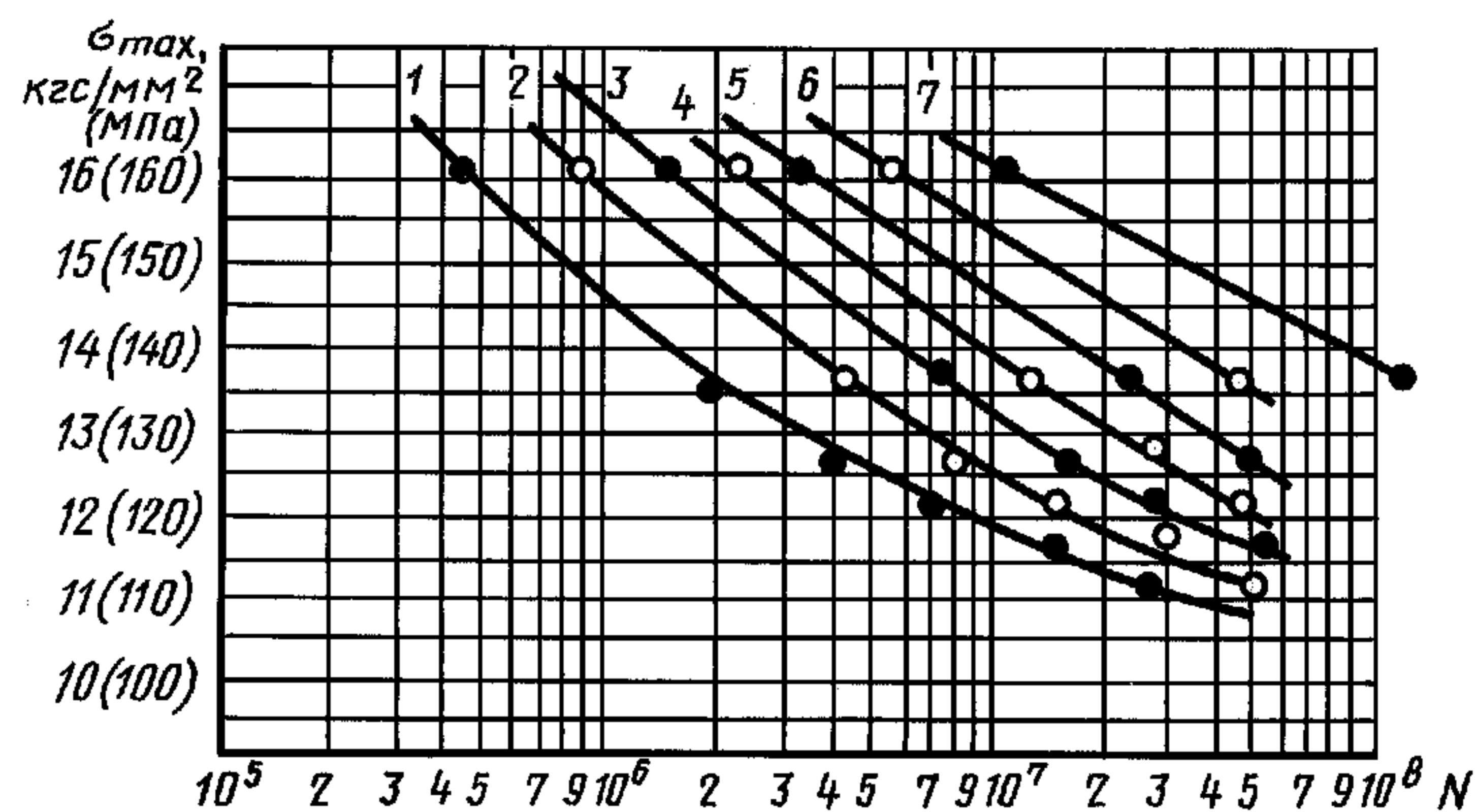
Кривые распределения долговечности образцов из сплава марки АВ



1 — $\sigma_{\max} = 16,5$ кгс/мм² (165 МПа); 2 — $\sigma_{\max} = 13,5$ кгс/мм² (135 МПа);
3 — $\sigma_{\max} = 12,5$ кгс/мм² (125 МПа); 4 — $\sigma_{\max} = 12,0$ кгс/мм² (120 МПа);
5 — $\sigma_{\max} = 11,5$ кгс/мм² (115 МПа); 6 — $\sigma_{\max} = 11,0$ кгс/мм² (110 МПа)

Черт. 1

Кривые усталости для образцов из сплава марки АВ для различных вероятностей разрушения



1 — $P = 1\%$; 2 — $P = 10\%$; 3 — $P = 30\%$; 4 — $P = 50\%$;
5 — $P = 70\%$; 6 — $P = 90\%$; 7 — $P = 99\%$

Черт. 2

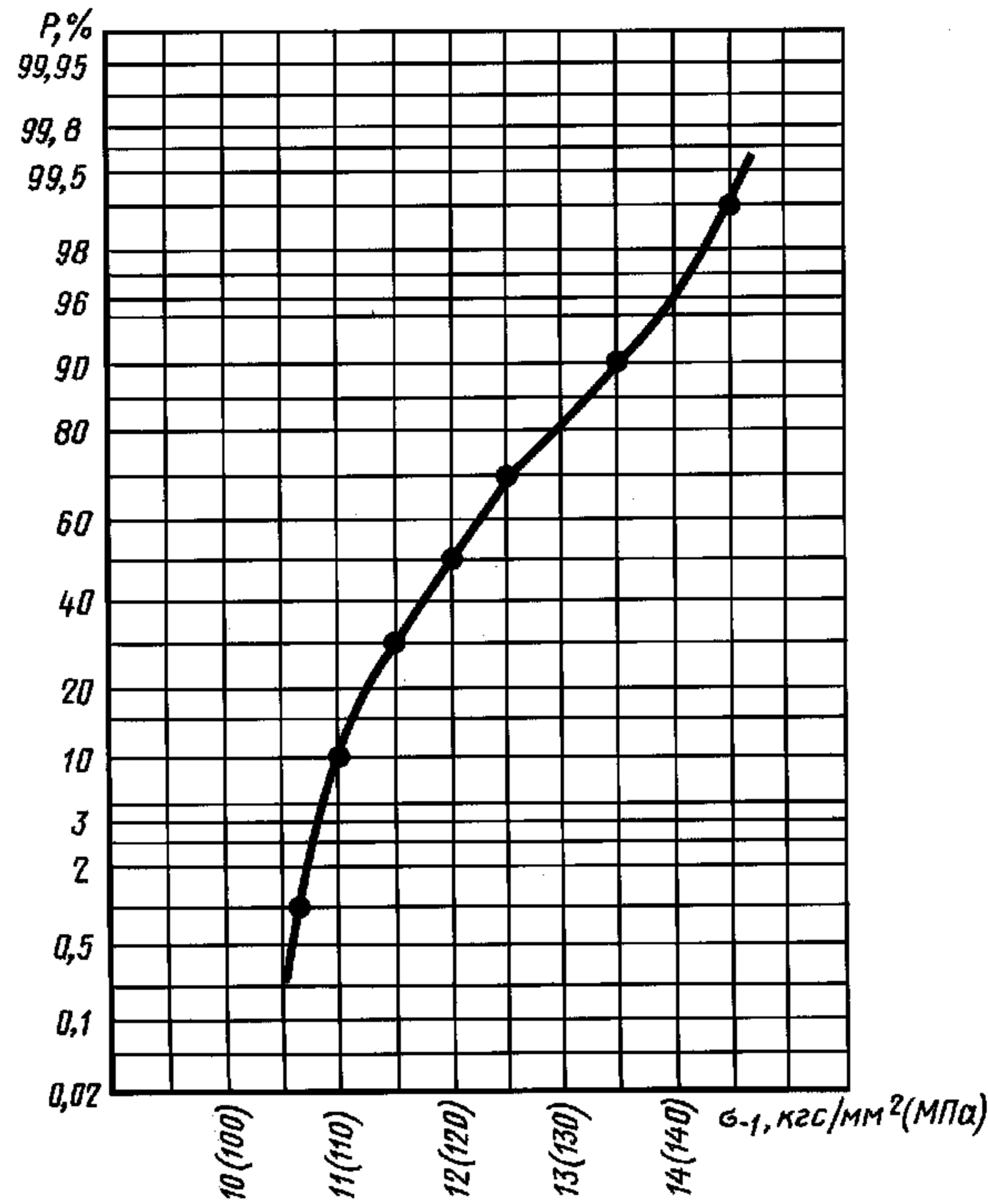
С графиков (черт. 2) снимают значения пределов выносливости для базы $5 \cdot 10^7$ циклов. Значения пределов выносливости приведены в табл. 2.

По результатам, приведенным в табл. 2, строят кривую распределения выносливости (черт. 3).

Таблица 2
Значения пределов ограниченной выносливости образцов из сплава марки АВ (база $5 \cdot 10^7$ циклов)

Вероятность разрушения $P, \%$	0,01	0,10	0,30	0,50	0,70	0,90	0,99
Предел ограниченной выносливости $\sigma_{-1}, \text{кгс/мм}^2$ (МПа)	10,6 (106)	11,0 (110)	11,5 (115)	12,0 (120)	12,5 (125)	13,5 (135)	14,5 (145)

Кривая распределения предела ограниченной выносливости образцов из сплава марки АВ (база $5 \cdot 10^7$ циклов)



Черт. 3

Для определения среднего значения предела выносливости и его среднеквадратического отклонения размах варьирования предела выносливости делят на 10 интервалов по 0,5 кгс/мм² (5 МПа). Вычисление указанных характеристик в соответствии с приведенными формулами представлено в табл. 3.

Необходимый объем усталостных испытаний для построения кривой распределения предела выносливости определяют по формуле приложения 6.

Таблица 3

Вычисление среднего значения и среднеквадратического отклонения предела ограниченной выносливости образцов из сплава марки АВ

Номер п/п.	Границы интервала, кгс/мм ²	Середина интервала $(\sigma_{-1})_p$, кгс/мм ² (МПа)	Значение вероятностей на границах интервала	ΔP_i	$\Delta P_i (\sigma_{-1})_i$	$(\sigma_{-1})_i \cdot \bar{\sigma}_{-1}$	$[(\sigma_{-1})_i - \bar{\sigma}_{-1}]^2$
1	10,0—10,5 (100—105)	10,25 (102,5)	0—0,004	0,004	0,4410	—1,856	3,445
2	10,5—11,0 (105—110)	10,75 (107,5)	0,004—0,08	0,076	0,8170	—1,356	1,839
3	11,0—11,5 (110—115)	11,25 (112,5)	0,08—0,30	0,220	2,4750	—0,856	0,733
4	11,5—12,0 (115—120)	11,75 (117,5)	0,30—0,52	0,220	2,5850	—0,356	0,127
5	12,0—12,5 (120—125)	12,25 (122,5)	0,52—0,70	0,180	2,2050	0,144	0,021
6	12,5—13,0 (125—130)	12,75 (127,5)	0,70—0,82	0,120	1,5300	0,644	0,415
7	13,0—13,5 (130—135)	13,25 (132,5)	0,82—0,91	0,090	1,1925	1,144	1,309
8	13,5—14,0 (135—140)	13,75 (137,5)	0,91—0,963	0,053	0,7280	1,644	2,703
9	14,0—14,5 (140—145)	14,25 (142,5)	0,963—0,99	0,027	0,3847	2,144	4,597
10	14,5—15,0 (145—150)	14,75 (147,5)	0,99—1,00	0,010	0,1475	2,644	6,991

$$\bar{\sigma}_{-1} = 12,106 \text{ кгс/мм}^2 \text{ (121,06 МПа); } \sum_{i=1}^{10} \Delta P_i [(\sigma_{-1})_i - \bar{\sigma}_{-1}]^2 = 0,851;$$

$$S_{\sigma_{-1}} = \sqrt{0,851} = 0,922 \text{ кгс/мм}^2 \text{ (9,22 МПа)}$$

ПРОТОКОЛ № _____

испытания образца (приложение к сводному протоколу № _____)

Назначение испытания _____

Образец: шифр _____, поперечные размеры _____

материал _____, термообработка _____,

твёрдость _____, микротвёрдость _____

Машина: тип _____, № _____

Напряжения цикла:

максимальное _____, минимальное _____

среднее _____, амплитудное _____

Деформации цикла:

максимальная _____, минимальная _____

средняя _____, амплитудная _____

Показания счетчика (дата и время):

в начале испытания _____

в конце испытания _____

Масштаб регистрации: деформации (мм/%) _____,

нагрузки (мм/МН) _____,

Число пройденных циклов до образования микротрещины длиной _____

Число пройденных циклов до разрушения _____

Частота нагружения _____

Показания счетчика		Число циклов (время), пройденное образцом за смену	Подпись и дата		Примечание
в начале смены	в конце смены		сдавшего смену	принявшего смену	

Обработка петель гистерезиса

Число циклов	Число полуциклов	ϵ_{pa} , %	ϵ_a , %	Примечание

Испытания проводил _____
подписьНачальник лаборатории _____
подпись

СВОДНЫЙ ПРОТОКОЛ № _____

Цель испытаний _____

Материал:

марка и состояние _____

направление волокна _____

тип заготовки (при сложной форме прилагается план вырезки образцов) _____

Механические характеристики _____

Условия испытаний:

тип нагружения _____

вид нагружения _____

температура испытания _____

частота нагружения _____

Образцы:

тип образца и номинальные размеры поперечного сечения _____

состояние поверхности _____

Испытательная машина:

тип _____, № _____

Дата испытаний:

начало испытаний первого образца _____

конец испытаний последнего образца _____

Шифр образца	Число циклов до разрушения	Число циклов до образования макротрещины	ϵ_{pa} , %	ϵ_a , %	σ_a , кг/мм ²	Примечание

Ответственный за испытание данной серии образцов _____

подпись

Начальник лаборатории _____

подпись